

W90 HN VA

Becsavarható-csonk, 90°-os könyök

HANSA FLEX

Tulajdonságok

Csatlakozás 1 NPT-külső menet

1 tömítési forma menetre tömítő

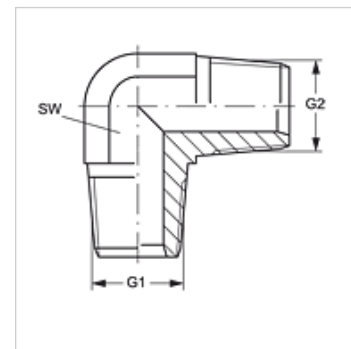
Csatlakozás 2 NPT-külső menet

2 tömítési forma menetre tömítő

Szerkezeti mód Becsavarható csonk

Szerkezeti forma 90°-os könyök

Anyag Nemesacél



Cikk

Megnevezés	G1	G2	SW (mm)
W90 HN 02 VA	1/8" -27 NPT	1/8" -27 NPT	11
W90 HN 04 VA	1/4" -18 NPT	1/4" -18 NPT	14

SW = kulcsméret

Termékváltozatok

W90 HN Becsavarható-csonk, 90°-os könyök, Acél