

W90 HRK

Becsavarható-csonk, 90°-os könyök

HANSA FLEX

Tulajdonságok

Csatlakozás 1 Kúpos külső BSPT menet

1 tömítési forma menetre tömítő

Csatlakozás 2 Kúpos külső BSPT menet

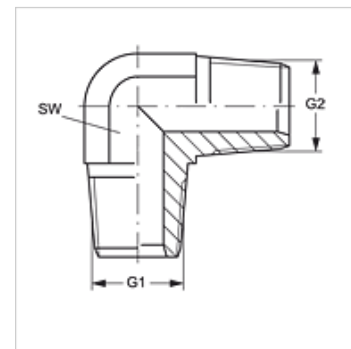
2 tömítési forma menetre tömítő

Szerkezeti mód Becsavarható csonk

Szerkezeti forma 90°-os könyök

Anyag Acél

Felületvédelem Galvanikusan bevonatolt



Cikk

Megnevezés	G1 + G2	SW (mm)
W90 HRK 02	R 1/8" K	11
W90 HRK 04	R 1/4" K	14
W90 HRK 06	R 3/8" K	19
W90 HRK 08	R 1/2" K	22
W90 HRK 12	R 3/4" K	27
W90 HRK 16	R 1" K	33

SW = kulcsméret