

W90 HRK AB

Becsavarható-csonk, 90°-os könyök

HANSA FLEX

Tulajdonságok

Csatlakozás 1 Kúpos külső BSPT menet

1 tömítési forma menetre tömítő

Csatlakozás 2 BSP-anyamenet

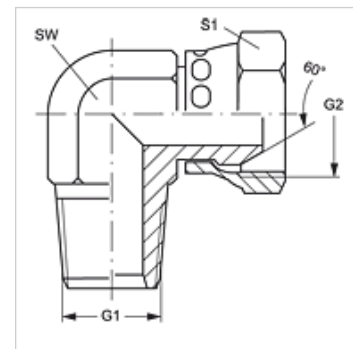
2 tömítési forma 60°-os belső kúp

Szerkezeti mód Becsavarható csonk

Szerkezeti forma 90°-os könyök

Anyag Acél

Felületvédelem Galvanikusan bevonatolt



Cikk

| Megnevezés | G1 | G2 | SW (mm) | S1 | S2 |
|----------------------|------------|--------------|------------|----|----|
| W90 HRK 04 AB | R 1/4" K | G 1/4" -19 | 14 | 19 | 19 |
| W90 HRK 06 AB | R 3/8" K | G 3/8" -19 | 19 | 22 | 22 |
| W90 HRK 08 AB | R 1/2" K | G 1/2" -14 | 22 | 27 | 27 |
| W90 HRK 12 AB | R 3/4" K | G 3/4" -14 | 27 | 32 | 32 |
| W90 HRK 16 AB | R 1" K | G 1" -11 | 33 | 41 | 41 |
| W90 HRK 20 AB | R 1.1/4" K | G 1.1/4" -11 | 41 | 50 | 50 |
| W90 HRK 24 AB | R 1.1/2" K | G 1.1/2" -11 | 48 | 60 | 60 |

SW, S1, S2 = kulcsméret