

# W90 HRK AJ

Becsavarható-csonk, 90°-os könyök

**HANSA FLEX**

## Tulajdonságok

**Csatlakozás 1** Kúpos külső BSPT menet

**1 tömítési forma** menetre tömítő

**Csatlakozás 2** UN/UNF anyamenet

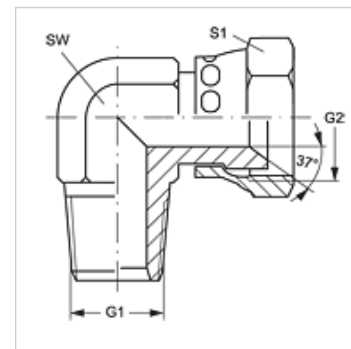
**2 tömítési forma** 74°-os külső kúp

**Szerkezeti mód** Becsavarható csonk

**Szerkezeti forma** 90°-os könyök

**Anyag** Acél

**Felületvédelem** Galvanikusan bevonatolt



## Cikk

Megnevezés	G1	G2	SW (mm)	S1	S2
W90 HRK 04 AJ	R 1/4" K	7/16" -20 UNF	14	16	18
W90 HRK 06 AJ	R 3/8" K	9/16" -18 UNF	19	19	22
W90 HRK 08 AJ	R 1/2" K	3/4" -16 UNF	22	22	32
W90 HRK 08 AJ 10	R 1/2" K	7/8" -14 UNF	22	27	25
W90 HRK 12AJ	R 3/4" K	1.1/16" -12 UN	27	32	21

SW, S1, S2 = kulcsméret