

W90 HRK IR

Becsavarható-csonk, 90°-os könyök

HANSA FLEX

Tulajdonságok

Csatlakozás 1 Kúpos külső BSPT menet

1 tömítési forma menetre tömítő

Csatlakozás 2 hengeres BSP belső menet

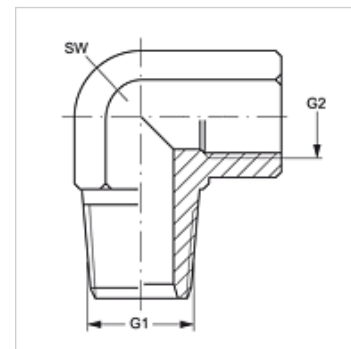
2 tömítési forma lapratömítő

Szerkezeti mód Becsavarható csonk

Szerkezeti forma 90°-os könyök

Anyag Acél

Felületvédelem Galvanikusan bevonatolt



Cikk

Megnevezés	G1	G2	SW (mm)
W90 HRK 02 IR	R 1/8" K	G 1/8" -28	14
W90 HRK 04 IR	R 1/4" K	G 1/4" -19	19
W90 HRK 06 IR	R 3/8" K	G 3/8" -19	22
W90 HRK 08 IR	R 1/2" K	G 1/2" -14	27
W90 HRK 12 IR	R 3/4" K	G 3/4" -14	32
W90 HRK 16 IR	R 1" K	G 1" -11	41

SW = kulcsméret