

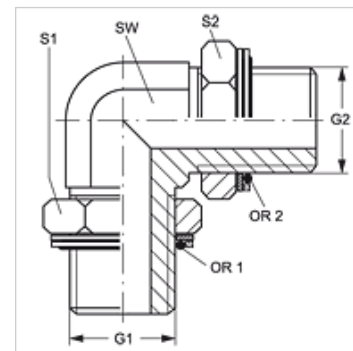
# W90 HROK

Becsavarható-csonk, 90°-os könyök

**HANSA FLEX**

## Tulajdonságok

|                           |  |
|---------------------------|--|
| <b>Csatlakozás 1 + 2</b>  | Hengeres BSP külső menet                   |
| <b>1+2 tömítési forma</b> | Menetes csonkok O-gyűrűvel + kamragyűrűvel |
| <b>Szerkezeti mód</b>     | Beállítható irányú becsavarható csonk      |
| <b>Szerkezeti forma</b>   | 90°-os könyök                              |
| <b>Anyag</b>              | Acél                                       |
| <b>Felületvédelem</b>     | Galvanikusan bevonatolt                    |



## Cikk

| Megnevezés         | G1 + G2    | SW<br>(mm) | S1 + S2<br>(mm) | S1 | S2 | O-gyűrű      | OR1 + OR2    |
|--------------------|------------|------------|-----------------|----|----|--------------|--------------|
| <b>W90 HROK 08</b> | G 1/2" -14 | 22         | 27              | 27 | 27 | 17,86 x 2,62 | 17,96 x 2,62 |

SW, S1, S2 = kulcsméret

## Pótalkatrészek

**KAMMRING G** Collos kamragyűrű