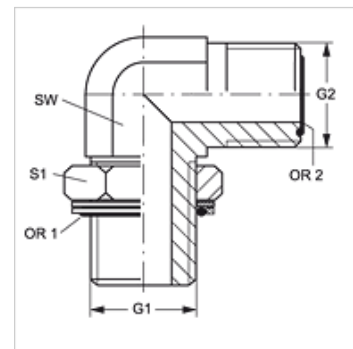


W90 HROK HJOF VA

Becsavarható-csonk, 90°-os könyök

Tulajdonságok

| | |
|-------------------------|--|
| Csatlakozás 1 | Hengeres BSP külső menet |
| 1 tömítési forma | Menetes csonkok O-gyűrűvel + kamragyűrűvel |
| Csatlakozás 2 | ORFS külső menet |
| 2 tömítési forma | lapra tömítő O-gyűrűvel |
| Szerkezeti mód | Beállítható irányú becsavarható csonk |
| Szerkezeti forma | 90°-os könyök |
| Anyag | Nemesacél |



Rendelési útmutató

NBR tömítések
FPM (Viton) kérésre

Cikk

| Megnevezés | G1 | G2 | SW (mm) | S1 | OR1 | OR2 |
|----------------------------|------------|----------------|------------|----|--------------|--------------|
| W90 HROK 04 HJOF VA | G 1/4" -19 | 9/16" -18 UNF | 19 | 19 | 10,77 x 2,62 | 7,65 x 1,78 |
| W90 HROK 06 HJOF VA | G 3/8" -19 | 11/16" -16 UN | 19 | 22 | 13,94 x 2,62 | 9,25 x 1,78 |
| W90 HROK 08 HJOF VA | G 1/2" -14 | 13/16" -16 UN | 27 | 27 | 17,86 x 2,62 | 12,42 x 1,78 |
| W90 HROK 12 HJOF VA | G 3/4" -14 | 1.3/16" -12 UN | 30 | 36 | 23,47 x 2,62 | 18,77 x 1,78 |
| W90 HROK 16 HJOF VA | G 1" -11 | 1.7/16" -12 UN | 36 | 41 | 29,75 x 3,53 | 23,52 x 1,78 |

SW, S1, S2 = kulcsméret

Termékváltozatok

W90 HROK HJOF Becsavarható-csonk, 90°-os könyök, Acél

Pótalkatrészek

KAMMRING G Collos kamragyűrű