

W90 HSA

Csavarzat-csonk, 90°-os könyök

HANSA FLEX

Tulajdonságok

Csatlakozás 1 UN/UNF külső menet

1 tömítési forma 45°-os külső kúp

Csatlakozás 2 UN/UNF külső menet

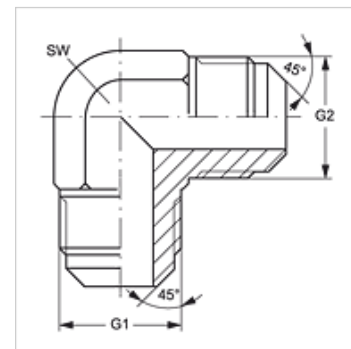
2 tömítési forma 45°-os külső kúp

Szerkezeti mód Csavarzat csonk

Szerkezeti forma 90°-os könyök

Anyag Acél

Felületvédelem Galvanikusan bevonatolt



Cikk

Megnevezés G1 + G2

W90 HSA 06 5/8" -18 UNF