

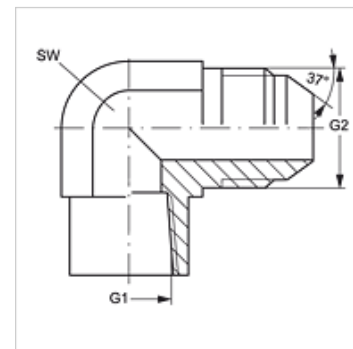
W90 IN HJ VA

Rácsavarható-csonk, IGN AGJ 90°-os könyök

HANSA FLEX

Tulajdonságok

Csatlakozás 1	NPT-belső menet
1 tömítési forma	menetre tömítő
Csatlakozás 2	UN/UNF külső menet
2 tömítési forma	74°-os külső kúp
Szerkezeti mód	Rácsavarozható csonk
Szerkezeti forma	90°-os könyök
Anyag	Nemesacél



Cikk

Megnevezés	G1	G2	SW (mm)
W90 IN 02 HJ VA	1/8" -27 NPT	7/16" -20 UNF	14
W90 IN 04 HJ VA	1/4" -18 NPT	7/16" -20 UNF	19
W90 IN 04 HJ 06 VA	1/4" -18 NPT	9/16" -18 UNF	19
W90 IN 04 HJ 08 VA	1/4" -18 NPT	3/4" -16 UNF	19
W90 IN 06 HJ VA	3/8" -18 NPT	9/16" -18 UNF	22
W90 IN 06 HJ 08 VA	3/8" -18 NPT	3/4" -16 UNF	22
W90 IN 08 HJ VA	1/2" -14 NPT	3/4" -16 UNF	27
W90 IN 12 HJ VA	3/4" -14 NPT	1.1/16" -12 UN	33
W90 IN 16 HJ VA	1" -11,5 NPT	1.5/16" -12 UN	41

SW = kulcsméret

Termékváltozatok

W90 IN HJ Rácsavarható-csonk, IGN AGJ 90°-os könyök, Acél