

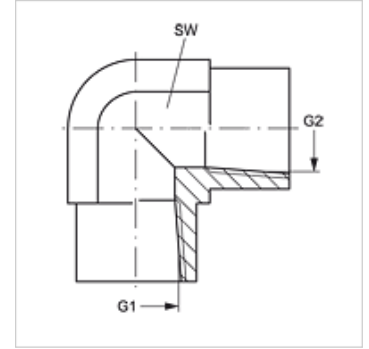
# W90 IN VA

Rácsavarható-csonk, IGN 90°-os könyök

**HANSA FLEX**

## Tulajdonságok

<b>Csatlakozás 1</b>	NPT-belső menet
<b>1 tömítési forma</b>	menetre tömítő
<b>Csatlakozás 2</b>	NPT-belső menet
<b>2 tömítési forma</b>	menetre tömítő
<b>Szerkezeti mód</b>	Rácsavarozható csonk
<b>Szerkezeti forma</b>	90°-os könyök
<b>Anyag</b>	Nemesacél



## Cikk

Megnevezés	G1 + G2	SW (mm)
<b>W90 IN 02 VA</b>	1/8" -27 NPT	14
<b>W90 IN 04 VA</b>	1/4" -18 NPT	19
<b>W90 IN 06 VA</b>	3/8" -18 NPT	22
<b>W90 IN 08 VA</b>	1/2" -14 NPT	27
<b>W90 IN 12 VA</b>	3/4" -14 NPT	41

SW = kulcsméret

## Termékváltozatok

**W90 IN** Rácsavarható-csonk, IGN 90°-os könyök, Acél