

W90 IR

Összekötő-csonk, IGR 90°-os könyök

HANSA FLEX

Tulajdonságok

Csatlakozás 1 hengeres BSP belső menet

1 tömítési forma lapos tömítés

Csatlakozás 2 hengeres BSP belső menet

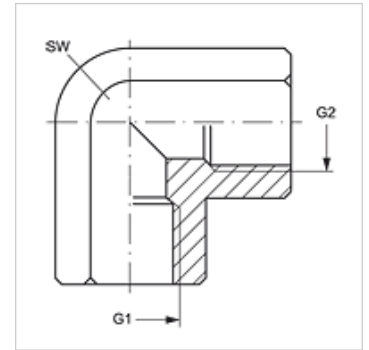
2 tömítési forma lapratömítő

Szerkezeti mód Összekötő csonk

Szerkezeti forma 90°-os könyök

Anyag Acél

Felületvédelem Galvanikusan bevonatolt



Cikk

Megnevezés	G1 + G2	SW (mm)
W90 IR 02	G 1/8" -28	17
W90 IR 04	G 1/4" -19	19
W90 IR 06	G 3/8" -19	22
W90 IR 08	G 1/2" -14	27
W90 IR 12	G 3/4" -14	33
W90 IR 16	G 1" -11	41
W90 IR 20	G 1.1/4" -11	48
W90 IR 24	G 1.1/2" -11	64
W90 IR 32	G 2" -11	73

SW = kulcsméret