

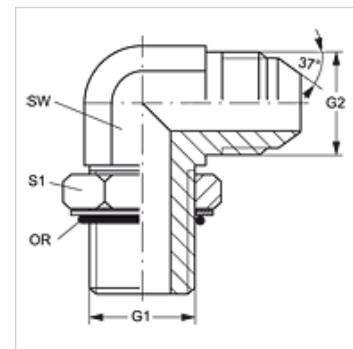
# W90 O HJ VA

Becsavarható-csonk, AGJ 90°-os könyök

**HANSA FLEX**

## Tulajdonságok

<b>Csatlakozás 1</b>	UN/UNF külső menet
<b>1 tömítési forma</b>	O-gyűrű tömítés a becsavarható csonkon
<b>Csatlakozás 2</b>	UN/UNF külső menet
<b>2 tömítési forma</b>	74°-os külső kúp
<b>Szerkezeti mód</b>	Beállítható irányú becsavarható csonk
<b>Szerkezeti forma</b>	90°-os könyök
<b>Anyag</b>	Nemesacél



## Rendelési útmutató

NBR tömítések  
FPM (Viton) kérésre

## Cikk

Megnevezés	G1	G2	SW (mm)	S1	O-gyűrű
W90 O 04 HJ VA	7/16" -20 UNF	7/16" -20 UNF	11	14	8,92 x 1,83
W90 O 05 HJ VA	1/2" -20 UNF	1/2" -20 UNF	13	16	10,52 x 1,83
W90 O 06 HJ 04 VA	9/16" -18 UNF	7/16" -20 UNF	14	17	11,90 x 1,98
W90 O 06 HJ VA	9/16" -18 UNF	9/16" -18 UNF	14	17	11,90 x 1,98
W90 O 06 HJ 08 VA	9/16" -18 UNF	3/4" -16 UNF	19	17	11,90 x 1,98
W90 O 08 HJ VA	3/4" -16 UNF	3/4" -16 UNF	19	22	16,36 x 2,20
W90 O 08 HJ 06 VA	3/4" -16 UNF	9/16" -18 UNF	19	22	16,36 x 2,20
W90 O 10 HJ VA	7/8" -14 UNF	7/8" -14 UNF	22	27	19,18 x 2,46
W90 O 12 HJ VA	1.1/16" -12 UN	1.1/16" -12 UN	32	27	23,47 x 2,95
W90 O 16 HJ VA	1.5/16" -12 UN	1.5/16" -12 UN	33	38	29,74 x 2,95

SW, S1, S2 = kulcsméret

## Termékváltozatok

W90 O HJ Becsavarható-csonk, AGJ 90°-os könyök, Acél