

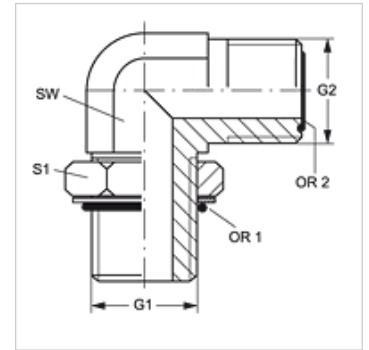
W90 O HJOF VA

Becsavarható-csonk, ORFS 90°-os könyök

HANSA FLEX

Tulajdonságok

Csatlakozás 1	UN/UNF külső menet
1 tömítési forma	O-gyűrű tömítés a becsavarható csonkon
Csatlakozás 2	ORFS külső menet
2 tömítési forma	lapra tömítő O-gyűrűvel
Szerkezeti mód	Beállítható irányú becsavarható csonk
Szerkezeti forma	90°-os könyök
Anyag	Nemesacél



Rendelési útmutató

NBR tömítések
FPM (Viton) kérésre

Cikk

Megnevezés	G1	G2	SW (mm)	S1	OR1	OR2
W90 O 04 HJOF VA	7/16" -20 UNF	9/16" -18 UNF	14	16	8,92 x 1,83	7,65 x 1,78
W90 O 04 HJOF 06 VA	7/16" -20 UNF	11/16" -16 UN	19	16	8,92 x 1,83	9,25 x 1,78
W90 O 06 HJOF 04 VA	9/16" -18 UNF	9/16" -18 UNF	19	19	11,89 x 1,98	7,65 x 1,78
W90 O 06 HJOF VA	9/16" -18 UNF	11/16" -16 UN	19	19	11,89 x 1,98	9,25 x 1,78
W90 O 06 HJOF 08 VA	9/16" -18 UNF	13/16" -16 UN	19	19	11,89 x 1,98	12,42 x 1,78
W90 O 08 HJOF 06 VA	3/4" -16 UNF	11/16" -16 UN	19	24	16,36 x 2,21	9,25 x 1,78
W90 O 08 HJOF VA	3/4" -16 UNF	13/16" -16 UN	19	24	16,36 x 2,21	12,42 x 1,78
W90 O 10 HJOF VA	7/8" -14 UNF	1" -14 UNS	27	27	19,18 x 2,46	15,60 x 1,78
W90 O 12 HJOF VA	1.1/16" -12 UN	1.3/16" -12 UN	30	36	23,47 x 2,95	18,77 x 1,78
W90 O 16 HJOF VA	1.5/16" -12 UN	1.7/16" -12 UN	37	41	29,74 x 2,95	23,52 x 1,78
W90 O 20 HJOF VA	1.5/8" -12 UN	1.11/16" -12 UN	41	48	37,47 x 3,00	29,87 x 1,78
W90 O 24 HJOF VA	1.7/8" -12 UN	2" -12 UN	48	54	43,69 x 3,00	37,82 x 1,78

SW, S1, S2 = kulcsméret

Termékváltozatok

W90 O HJOF Becsavarható-csonk, ORFS 90°-os könyök, Acél