

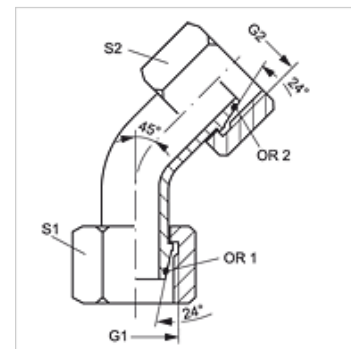
WB45 AOL

Összekötő-csonk, 45°-os könyök

HANSA FLEX

Tulajdonságok

Csatlakozás 1	metrikus anyamenet
1 tömítési forma	24°-os külső kúp O-gyűrűvel
Csatlakozás 2	metrikus anyamenet
2 tömítési forma	24°-os külső kúp, O-gyűrűvel
Szerkezeti mód	Összekötő csonk (rövid csőív)
Szerkezeti forma	45°-os könyök
Anyag	Acél
Felületvédelem	Galvanikusan bevonatolt



Megjegyzés

A szerelésre, beépítésre, nyomásterhelésre és a megengedett üzemi hőmérsékletekre vonatkozó utasításokat a csőcsavarzatok műszaki információinál találja meg.

Cikk

Megnevezés	Kivitel	Cső külső Ø (mm)	Méretezési nyomás (bar)	G1 + G2	S1	S2	OR1 + OR2
WB45 NW 04 AOL	L	6	315	M 12 x 1,5	14	14	4,0 x 1,5
WB45 NW 06 AOL	L	8	315	M 14 x 1,5	17	17	6,0 x 1,5
WB45 NW 08 AOL	L	10	315	M 16 x 1,5	19	19	7,5 x 1,5
WB45 NW 10 AOL	L	12	315	M 18 x 1,5	22	22	9,0 x 1,5
WB45 NW 13 AOL	L	15	315	M 22 x 1,5	27	27	12,0 x 2,0
WB45 NW 16 AOL	L	18	315	M 26 x 1,5	32	32	15,0 x 2,0
WB45 NW 20 AOL	L	22	160	M 30 x 2	36	36	20,0 x 2,0
WB45 NW 25 AOL	L	28	160	M 36 x 2	41	41	26,0 x 2,0
WB45 NW 32 AOL	L	35	160	M 45 x 2	50	50	32,0 x 2,5
WB45 NW 40 AOL	L	42	160	M 52 x 2	60	60	38,0 x 2,5

Kivitel: LL = igen könnyű L = könnyű S = nehéz – SW, S1, S2 = kulcsméret