

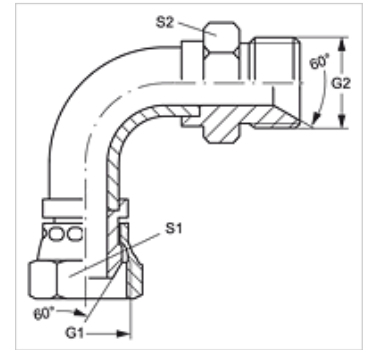
WB90 AB HB

Összekötő-csonk, 90°-os könyök

HANSA FLEX

Tulajdonságok

| | |
|-------------------------|-------------------------------|
| Csatlakozás 1 | BSP-anyamenet |
| 1 tömítési forma | 60°-os külső kúp |
| Csatlakozás 2 | Hengeres BSP külső menet |
| 2 tömítési forma | 60°-os belső kúp |
| Szerkezeti mód | Összekötő csonk (rövid csőív) |
| Szerkezeti forma | 90°-os könyök |
| Anyag | Acél |
| Felületvédelem | Galvanikusan bevonatolt |



Cikk

| Megnevezés | G1 + G2 | S1 | S2 |
|----------------------|--------------|----|----|
| WB90 AB 02 HB | G 1/8" -28 | 14 | 14 |
| WB90 AB 04 HB | G 1/4" -19 | 19 | 19 |
| WB90 AB 06 HB | G 3/8" -19 | 22 | 22 |
| WB90 AB 08 HB | G 1/2" -14 | 27 | 27 |
| WB90 AB 10 HB | G 5/8" -14 | 30 | 30 |
| WB90 AB 12 HB | G 3/4" -14 | 32 | 32 |
| WB90 AB 16 HB | G 1" -11 | 38 | 41 |
| WB90 AB 20 HB | G 1.1/4" -11 | 50 | 50 |
| WB90 AB 24 HB | G 1.1/2" -11 | 55 | 55 |
| WB90 AB 32 HB | G 2" -11 | 70 | 65 |

SW, S1, S2 = kulcsméret