

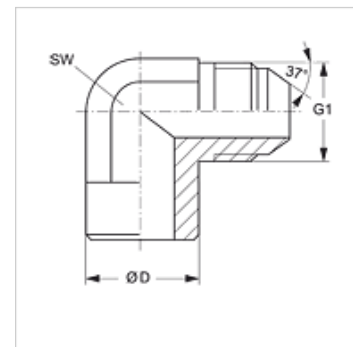
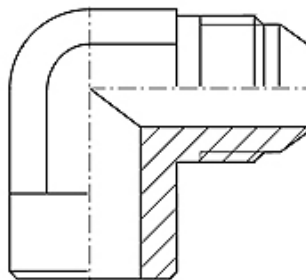
# WSA HJ

Hegeszthető adapter, 90°-os könyök

**HANSA FLEX**

## Tulajdonságok

|                         |                                   |
|-------------------------|-----------------------------------|
| <b>Csatlakozás 1</b>    | Hegeszthető csonc                 |
| <b>Csatlakozás 2</b>    | UN/UNF külső menet                |
| <b>2 tömítési forma</b> | 74°-os külső kúp                  |
| <b>Szerkezeti mód</b>   | Hegeszthető adapterek             |
| <b>Szerkezeti forma</b> | 90°-os könyök                     |
| <b>Anyag</b>            | Acél                              |
| <b>Felületvédelem</b>   | foszfátózva és olajozva (Znphr5f) |



## Cikk

| Megnevezés   | G1             | Ø D<br>(mm) | SW<br>(mm) |
|--------------|----------------|-------------|------------|
| WSA 04 HJ 15 | 7/16" -20 UNF  | 15          | 11         |
| WSA 05 HJ 15 | 1/2" -20 UNF   | 15          | 13         |
| WSA 06 HJ 15 | 9/16" -18 UNF  | 15          | 14         |
| WSA 08 HJ 20 | 3/4" -16 UNF   | 20          | 19         |
| WSA 10 HJ 23 | 7/8" -14 UNF   | 23          | 22         |
| WSA 12 HJ 28 | 1.1/16" -12 UN | 28          | 27         |
| WSA 14 HJ 34 | 1.3/16" -12 UN | 34          | 33         |
| WSA 16 HJ 35 | 1.5/16" -12 UN | 35          | 33         |
| WSA 20 HJ 42 | 1.5/8" -12 UN  | 42          | 41         |

SW = kulcsméret