

DRV 1700

Fójtó-visszacsapó szelep, DRV 1700

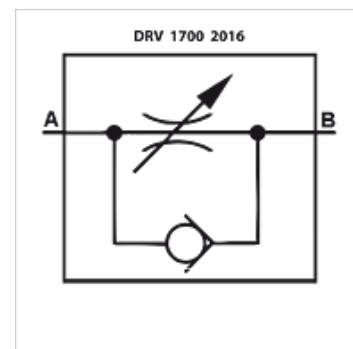
HANSA FLEX

Tulajdonságok

Szállítás terjedelme biztosítóanyával

Közegek Ásványolaj

Üzemi nyomás max. 210 bar



Megjegyzés

Ezeket a szelepeket az alkalmazás helyén kell beállítani

Cikk

Megnevezés	Átfolyt mennyiség, tömegáram max. (L/min)	G1	A (mm)	B (mm)	C (mm)	Tömeg (kg)
DRV 1700-1/4	15	G 1/4" -19	56	60	17	0,15
DRV 1700-3/8	30	G 3/8" -19	65	73	22	0,28
DRV 1700-1/2	50	G 1/2" -14	87	85	27	0,52