

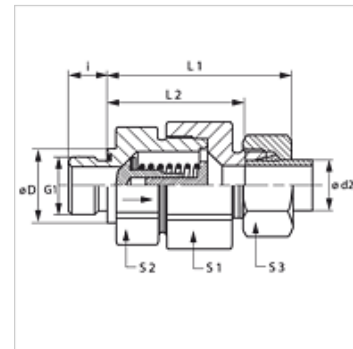
HVR ED VA

Visszacsapó szelep, becsavarható kötés

HANSA FLEX

Tulajdonságok

Csatlakozás 1	Hengeres BSP külső menet
1 tömítési forma	E idom
Csatlakozás 2	metrikus hengeres külső menet
2 tömítési forma	24°-os belső kúp
Szerkezeti mód	Visszacsapó szelep, becsavarható kötés
Szerkezeti forma	egyenes
Szállítás terjedelme	Csonk hollandi anyával és vágógyűrűvel
Anyag	Nemesacél



Megjegyzés

A szerelésre, beépítésre, nyomásterhelésre és a megengedett üzemi hőmérsékletekre vonatkozó utasításokat a csőcsavarzatok műszaki információinál találja meg.

Leírás

áramlási irány a becsavarható csap felől

Rendelési útmutató

NBR tömítések

FPM (Viton) kérésre

0,2; 0,5; 2; 3 bar megszólalási nyomással is rendelhető.

Cikk

Megnevezés	Kapcsolási nyomás	Kivitel	Üzemi nyomás bar	Ø d2 (mm)	G1	Ø D (mm)	i (mm)	L1 (mm)	L2 (mm)	S1	S2	S3
HVR NW 04 HL ED VA	kb. 1 bar	L	PN 250	6	G 1/8" -28	14	8	42,5	28,0	17	17	14
HVR NW 06 HL ED VA	kb. 1 bar	L	PN 250	8	G 1/4" -19	19	12	44,5	30,0	19	19	17
HVR NW 08 HL ED VA	kb. 1 bar	L	PN 250	10	G 1/4" -19	19	12	53,0	38,5	24	22	19
HVR NW 10 HL ED VA	kb. 1 bar	L	PN 250	12	G 3/8" -19	22	12	57,0	42,5	30	27	22
HVR NW 13 HL ED VA	kb. 1 bar	L	PN 250	15	G 1/2" -14	27	14	60,5	45,5	32	27	27
HVR NW 16 HL ED VA	kb. 1 bar	L	PN 160	18	G 1/2" -14	27	14	66,0	50,0	36	36	32
HVR NW 20 HL ED VA	kb. 1 bar	L	PN 160	22	G 3/4" -14	32	16	71,0	55,0	46	41	36
HVR NW 25 HL ED VA	kb. 1 bar	L	PN 100	28	G 1" -11	40	18	79,5	63,0	55	50	41
HVR NW 32 HL ED VA	kb. 1 bar	L	PN 100	35	G 1.1/4" -11	50	20	90,5	69,0	60	60	50
HVR NW 40 HL ED VA	kb. 1 bar	L	PN 100	42	G 1.1/2" -11	55	22	91,0	68,5	70	65	60
HVR NW 03 HS ED VA	kb. 1 bar	S	PN 400	6	G 1/4" -19	19	12	46,0	31,5	19	19	17
HVR NW 04 HS ED VA	kb. 1 bar	S	PN 400	8	G 1/4" -19	19	12	46,0	38,5	19	19	19
HVR NW 06 HS ED VA	kb. 1 bar	S	PN 400	10	G 3/8" -19	22	12	54,0	45,5	24	22	22
HVR NW 08 HS ED VA	kb. 1 bar	S	PN 400	12	G 3/8" -19	22	12	57,0	41,0	27	24	24
HVR NW 10 HS ED VA	kb. 1 bar	S	PN 315	14	G 1/2" -14	27	14	62,0	44,5	32	27	27
HVR NW 13 HS ED VA	kb. 1 bar	S	PN 315	16	G 1/2" -14	27	14	66,0	48,0	36	32	30
HVR NW 16 HS ED VA	kb. 1 bar	S	PN 250	20	G 3/4" -14	32	16	73,5	52,0	46	41	36
HVR NW 20 HS ED VA	kb. 1 bar	S	PN 250	25	G 1" -11	40	18	78,5	54,5	50	46	46
HVR NW 25 HS ED VA	kb. 1 bar	S	PN 250	30	G 1.1/4" -11	50	20	90,5	64,0	60	60	50
HVR NW 32 HS ED VA	kb. 1 bar	S	PN 250	38	G 1.1/2" -11	55	22	100,0	69,5	70	65	60

Kivitel: LL = igen könnyű L = könnyű S = nehéz - PN = névleges nyomás PB = max. üzemi nyomás - Ø d2 = cső külső átmérője

Termékváltozatok

HVR ED	Visszacsapó szelep, becsavarható kötés, Acél
XHVR ED VA	Visszacsapó szelep, becsavarható kötés, Nemesacél

Pótalkatrészek

WD V	Puha tömítés JIC
------	------------------