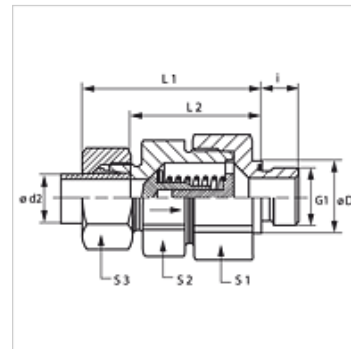


Tulajdonságok

Csatlakozás 1	metrikus hengeres külső menet
1 tömítési forma	E idom
Csatlakozás 2	metrikus hengeres külső menet
2 tömítési forma	24°-os belső kúp
Szerkezeti mód	Visszacsapó szelep, becsavarható kötés
Szerkezeti forma	egyenes
Szabvány	DIN 3865
Szállítás terjedelme	Csonk hollandi anyával és vágógyűrűvel
Anyag	Acél
Felületvédelem	Galvanikusan bevonatolt



Megjegyzés

A szerelésre, beépítésre, nyomásterhelésre és a megengedett üzemi hőmérsékletekre vonatkozó utasításokat a csőcsavarzatok műszaki információinál találja meg.

Leírás

Áramlási irány a becsavarható csap felé

Rendelési útmutató

0,2; 0,5; 2; 3; 5 bar kapcsolási nyomással is szállítható.

Cikk

Megnevezés	Kapcsolási nyomás	Kivitel	Üzemi nyomás bar	Ø d2 (mm)	G1	Ø D (mm)	i (mm)	L1 (mm)	L2 (mm)	S1	S2	S3
HZM NW 04 HL ED	kb. 1 bar	L	PN 250	6	M 10 x 1	14	8	41,0	26,5	17	17	14
HZM NW 06 HL ED	kb. 1 bar	L	PN 250	8	M 12 x 1,5	17	12	43,0	28,5	19	19	17
HZM NW 08 HL ED	kb. 1 bar	L	PN 250	10	M 14 x 1,5	19	12	53,0	38,5	24	22	19
HZM NW 10 HL ED	kb. 1 bar	L	PN 250	12	M 16 x 1,5	22	12	55,0	40,5	30	27	22
HZM NW 13 HL ED	kb. 1 bar	L	PN 250	15	M 18 x 1,5	24	12	57,5	42,5	32	27	27
HZM NW 16 HL ED	kb. 1 bar	L	PN 160	18	M 22 x 1,5	27	14	64,0	48,0	36	36	32
HZM NW 20 HL ED	kb. 1 bar	L	PN 160	22	M 26 x 1,5	32	16	72,0	56,0	46	41	36
HZM NW 25 HL ED	kb. 1 bar	L	PN 100	28	M 33 x 2	40	18	80,5	64,0	55	50	41
HZM NW 32 HL ED	kb. 1 bar	L	PN 100	35	M 42 x 2	50	20	91,5	70,0	60	60	50
HZM NW 40 HL ED	kb. 1 bar	L	PN 100	42	M 48 x 2	55	22	93,0	70,5	70	65	60
HZM NW 03 HS ED	kb. 1 bar	S	PN 400	6	M 12 x 1,5	17	12	46,0	31,5	19	19	17
HZM NW 04 HS ED	kb. 1 bar	S	PN 400	8	M 14 x 1,5	19	12	46,0	31,5	19	19	19
HZM NW 06 HS ED	kb. 1 bar	S	PN 400	10	M 16 x 1,5	22	12	54,0	38,0	24	22	22
HZM NW 08 HS ED	kb. 1 bar	S	PN 400	12	M 18 x 1,5	24	12	57,0	41,0	27	24	24
HZM NW 10 HS ED	kb. 1 bar	S	PN 315	14	M 20 x 1,5	26	14	61,0	43,5	32	27	27
HZM NW 13 HS ED	kb. 1 bar	S	PN 315	16	M 22 x 1,5	27	14	64,0	46,0	36	32	30
HZM NW 16 HS ED	kb. 1 bar	S	PN 250	20	M 27 x 2	32	16	71,5	50,0	46	41	36
HZM NW 20 HS ED	kb. 1 bar	S	PN 250	25	M 33 x 2	40	18	78,5	54,5	50	46	46
HZM NW 25 HS ED	kb. 1 bar	S	PN 250	30	M 42 x 2	50	20	90,5	64,0	60	60	50
HZM NW 32 HS ED	kb. 1 bar	S	PN 250	38	M 48 x 2	55	22	102,0	71,5	70	65	60

Kivitel: LL = igen könnyű L = könnyű S = nehéz – PN = névleges nyomás PB = max. üzemi nyomás – Ø d2 = cső külső átmérője

Termékváltozatok

HZM ED VA	Visszacsapó szelep, becsavarható kötés, Nemesacél
XHZM ED	Visszacsapó szelep, becsavarható kötés, Acél

Tartozék

RD FEDER	Rugó a visszacsapó szelephez
RD FEDER PT	Rugó a visszacsapó szelephez



HZM ED

Visszacsapó szelep, becsavarható kötés

HANSA FLEX

Pótalkatrészek

WD Puha tömítés ED-csavarzatokhoz