

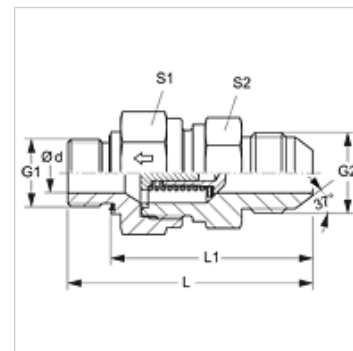
HZM ED HJ

Visszacsapó szelep, becsavarható kötés

HANSA FLEX

Tulajdonságok

| | |
|-------------------------|--|
| Csatlakozás 1 | metrikus hengeres külső menet |
| 1 tömítési forma | E idom |
| Csatlakozás 2 | UN/UNF külső menet |
| 2 tömítési forma | 74°-os külső kúp |
| Szerkezeti mód | Visszacsapó szelep, becsavarható kötés |
| Szerkezeti forma | egyenes |
| Anyag | Acél |
| Felületvédelem | Galvanikusan bevonatolt |



Leírás

Áramlási irány a becsavarható csap felé

Rendelési útmutató

0,2; 0,5; 2; 3; 5; 6 bar megszólalási nyomással is rendelhető.

Cikk

| Megnevezés | Kapcsolási nyomás | Üzemi nyomás bar | Ø d (mm) | G1 | G2 | L (mm) | L1 (mm) | S1 | S2 |
|-----------------|-------------------|------------------|----------|------------|----------------|--------|---------|----|----|
| HZM 10 ED 04 HJ | kb. 1 bar | PN 350 | 3,5 | M 10 x 1 | 7/16" -20 UNF | 48,0 | 40,0 | 19 | 19 |
| HZM 14 ED 06 HJ | kb. 1 bar | PN 350 | 7,5 | M 14 x 1,5 | 9/16" -18 UNF | 62,0 | 50,0 | 24 | 27 |
| HZM 16 ED 08 HJ | kb. 1 bar | PN 315 | 9,5 | M 16 x 1,5 | 3/4" -16 UNF | 66,0 | 54,0 | 27 | 32 |
| HZM 18 ED 10 HJ | kb. 1 bar | PN 315 | 11,5 | M 18 x 1,5 | 7/8" -14 UNF | 71,5 | 59,5 | 32 | 36 |
| HZM 27 ED 12 HJ | kb. 1 bar | PN 250 | 15,0 | M 27 x 2 | 1.1/16" -12 UN | 82,5 | 66,5 | 41 | 46 |
| HZM 33 ED 16 HJ | kb. 1 bar | PN 250 | 19,0 | M 33 x 2 | 1.5/16" -12 UN | 89,5 | 71,5 | 46 | 50 |
| HZM 42 ED 20 HJ | kb. 1 bar | PN 210 | 24,0 | M 42 x 2 | 1.5/8" -12 UN | 102,0 | 82,0 | 60 | 60 |
| HZM 48 ED 24 HJ | kb. 1 bar | PN 140 | 29,0 | M 48 x 2 | 1.7/8" -12 UN | 115,0 | 93,0 | 65 | 70 |

PN = névleges nyomás PB = max. üzemi nyomás

Pótalkatrészek

WD Puha tömítés ED-csavarzatokhoz