

# RD HJ

Visszacsapó szelep, összekötő

**HANSA FLEX**

## Tulajdonságok

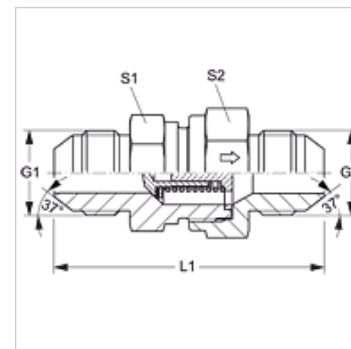
Csatlakozás 1 + 2 UN/UNF külső menet

1+2 tömítési forma 74°-os külső kúp

Szerkezeti mód Visszacsapó szelep, összekötő

Anyag Acél

Felületvédelem Galvanikusan bevonatolt



## Rendelési útmutató

0,2; 0,5; 2; 3; 5; 6 bar megszólalási nyomással is rendelhető.

## Cikk

Megnevezés	Kapcsolási nyomás	Üzemi nyomás bar	G1	L1 (mm)	S1	S2
RD 04 HJ	kb. 1 bar	PN 350	7/16" -20 UNF	52,5	19	19
RD 06 HJ	kb. 1 bar	PN 350	9/16" -18 UNF	61,5	24	27
RD 08 HJ	kb. 1 bar	PN 315	3/4" -16 UNF	69,5	27	32
RD 10 HJ	kb. 1 bar	PN 315	7/8" -14 UNF	78,5	32	36
RD 12 HJ	kb. 1 bar	PN 250	1.1/16" -12 UN	87,5	41	46
RD 16 HJ	kb. 1 bar	PN 250	1.5/16" -12 UN	92,5	46	50
RD 20 HJ	kb. 1 bar	PN 250	1.5/8" -12 UN	105,5	60	60
RD 24 HJ	kb. 1 bar	PN 140	1.7/8" -12 UN	118,5	65	70

PN = névleges nyomás PB = max. üzemi nyomás – SW, S1, S2 = kulcsméret