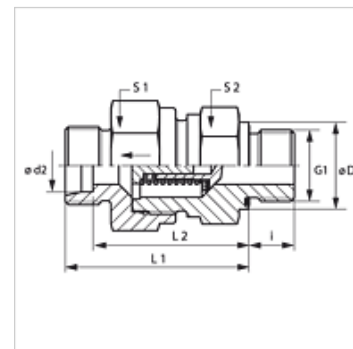


Tulajdonságok

Csatlakozás 1	Hengeres BSP külső menet
1 tömítési forma	E idom
Csatlakozás 2	metrikus hengeres külső menet
2 tömítési forma	24°-os belső kúp
Szerkezeti mód	Visszacsapó szelep, becsavarható kötés
Szerkezeti forma	egyenes
Szabvány	DIN 3865
Szállítás terjedelme	Csonk (hollandi anya és vágógyűrű nélkül)
Anyag	Acél
Felületvédelem	Galvanikusan bevonatolt



Megjegyzés

A szerelésre, beépítésre, nyomásterhelésre és a megengedett üzemi hőmérsékletekre vonatkozó utasításokat a csőcsavarzatok műszaki információinál találja meg.

Leírás

áramlási irány a becsavarható csap felől

Rendelési útmutató

0,2; 0,5; 2; 3; 5 bar kapcsolási nyomással is szállítható.

Cikk

Megnevezés	Kapcsolási nyomás	Kivitel	Üzemi nyomás bar	Ø d2 (mm)	G1	Ø D (mm)	i (mm)	L1 (mm)	L2 (mm)	S1	S2
XHVR NW 04 HL ED	kb. 1 bar	L	PN 250	6	G 1/8" -28	14	8	35,0	28,0	17	17
XHVR NW 06 HL ED	kb. 1 bar	L	PN 250	8	G 1/4" -19	19	12	37,0	30,0	19	19
XHVR NW 08 HL ED	kb. 1 bar	L	PN 250	10	G 1/4" -19	19	12	45,5	38,5	22	24
XHVR NW 10 HL ED	kb. 1 bar	L	PN 250	12	G 3/8" -19	22	12	49,5	42,5	30	27
XHVR NW 13 HL ED	kb. 1 bar	L	PN 250	15	G 1/2" -14	27	14	52,5	45,5	32	27
XHVR NW 16 HL ED	kb. 1 bar	L	PN 160	18	G 1/2" -14	27	14	57,5	50,0	36	36
XHVR NW 20 HL ED	kb. 1 bar	L	PN 160	22	G 3/4" -14	32	16	62,5	55,0	46	41
XHVR NW 25 HL ED	kb. 1 bar	L	PN 100	28	G 1" -11	40	18	70,5	63,0	55	50
XHVR NW 32 HL ED	kb. 1 bar	L	PN 100	35	G 1.1/4" -11	50	20	79,5	69,0	60	60
XHVR NW 40 HL ED	kb. 1 bar	L	PN 100	42	G 1.1/2" -11	55	22	79,5	68,5	70	65
XHVR NW 03 HS ED	kb. 1 bar	S	PN 400	6	G 1/4" -19	19	12	38,5	31,5	19	19
XHVR NW 04 HS ED	kb. 1 bar	S	PN 400	8	G 1/4" -19	19	12	38,5	31,5	19	19
XHVR NW 06 HS ED	kb. 1 bar	S	PN 400	10	G 3/8" -19	22	12	45,5	38,0	24	22
XHVR NW 08 HS ED	kb. 1 bar	S	PN 400	12	G 3/8" -19	22	12	48,5	41,0	27	24
XHVR NW 10 HS ED	kb. 1 bar	S	PN 315	14	G 1/2" -14	27	14	52,5	44,5	32	27
XHVR NW 13 HS ED	kb. 1 bar	S	PN 315	16	G 1/2" -14	27	14	56,5	48,0	36	32
XHVR NW 16 HS ED	kb. 1 bar	S	PN 250	20	G 3/4" -14	32	16	62,5	52,0	46	41
XHVR NW 20 HS ED	kb. 1 bar	S	PN 250	25	G 1" -11	40	18	66,5	54,5	50	46
XHVR NW 25 HS ED	kb. 1 bar	S	PN 250	30	G 1.1/4" -11	50	20	77,5	64,0	60	60
XHVR NW 32 HS ED	kb. 1 bar	S	PN 250	38	G 1.1/2" -11	55	22	85,5	69,5	70	65

Kivitel: LL = igen könnyű L = könnyű S = nehéz – PN = névleges nyomás PB = max. üzemi nyomás – Ø d2 = cső külső átmérője

Termékváltozatok

XHVR ED VA	Visszacsapó szelep, becsavarható kötés, Nemesacél
HVR ED	Visszacsapó szelep, becsavarható kötés, Acél

Tartozék

RD FEDER	Rugó a visszacsapó szelephez
RD FEDER PT	Rugó a visszacsapó szelephez



XHVR ED

Visszacsapó szelep, becsavarható kötés

HANSA FLEX

Pótalkatrészek

WD Puha tömítés ED-csavarzatokhoz