

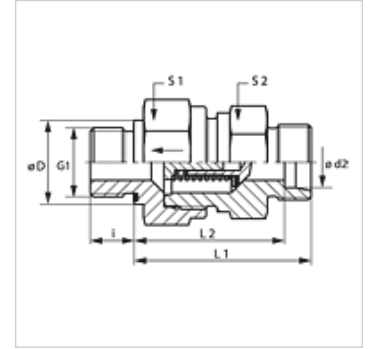
# XHZM ED VA

Visszacsapó szelep, becsavarható kötés

**HANSA FLEX**

## Tulajdonságok

|                             |   |
|-----------------------------|---|
| <b>Csatlakozás 1</b>        | metrikus hengeres külső menet             |
| <b>1 tömítési forma</b>     | E idom                                    |
| <b>Csatlakozás 2</b>        | metrikus hengeres külső menet             |
| <b>2 tömítési forma</b>     | 24°-os belső kúp                          |
| <b>Szerkezeti mód</b>       | Visszacsapó szelep, becsavarható kötés    |
| <b>Szerkezeti forma</b>     | egyenes                                   |
| <b>Szabvány</b>             | DIN 3865                                  |
| <b>Szállítás terjedelme</b> | Csonk (hollandi anya és vágógyűrű nélkül) |
| <b>Anyag</b>                | Nemesacél                                 |



## Megjegyzés

A szerelésre, beépítésre, nyomásterhelésre és a megengedett üzemi hőmérsékletekre vonatkozó utasításokat a csőcsavarzatok műszaki információinál találja meg.

## Leírás

Áramlási irány a becsavarható csap felé

## Rendelési útmutató

NBR tömítések

FPM (Viton) kérésre

0,2; 0,5; 2; 3 bar megszólalási nyomással is rendelhető.

## Cikk

| Megnevezés          | Kapcsolási nyomás | Kivitel | Üzemi nyomás bar | Ø d2 (mm) | G1         | Ø D (mm) | i (mm) | L1 (mm) | L2 (mm) | S1 | S2 |
|---------------------|-------------------|---------|------------------|-----------|------------|----------|--------|---------|---------|----|----|
| XHZM NW 04 HL ED VA | kb. 1 bar         | L       | PN 250           | 6         | M 10 x 1   | 14       | 8      | 41,0    | 26,5    | 17 | 17 |
| XHZM NW 06 HL ED VA | kb. 1 bar         | L       | PN 250           | 8         | M 12 x 1,5 | -        | 12     | 43,0    | 28,5    | 19 | 19 |
| XHZM NW 08 HL ED VA | kb. 1 bar         | L       | PN 250           | 10        | M 14 x 1,5 | -        | 12     | 53,0    | 38,5    | 24 | 22 |
| XHZM NW 10 HL ED VA | kb. 1 bar         | L       | PN 250           | 12        | M 16 x 1,5 | -        | 12     | 55,0    | 40,5    | 30 | 27 |
| XHZM NW 13 HL ED VA | kb. 1 bar         | L       | PN 250           | 15        | M 18 x 1,5 | -        | 12     | 57,5    | 42,5    | 32 | 27 |
| XHZM NW 16 HL ED VA | kb. 1 bar         | L       | PN 160           | 18        | M 22 x 1,5 | -        | 14     | 64,0    | 48,0    | 36 | 36 |
| XHZM NW 20 HL ED VA | kb. 1 bar         | L       | PN 160           | 22        | M 26 x 1,5 | -        | 16     | 72,0    | 56,0    | 46 | 41 |
| XHZM NW 25 HL ED VA | kb. 1 bar         | L       | PN 100           | 28        | M 33 x 2   | -        | 18     | 80,5    | 64,0    | 55 | 50 |
| XHZM NW 32 HL ED VA | kb. 1 bar         | L       | PN 100           | 35        | M 42 x 2   | -        | 20     | 91,5    | 70,0    | 60 | 60 |
| XHZM NW 40 HL ED VA | kb. 1 bar         | L       | PN 100           | 42        | M 48 x 2   | -        | 22     | 93,0    | 70,5    | 70 | 65 |
| XHZM NW 03 HS ED VA | kb. 1 bar         | S       | PN 400           | 6         | M 12 x 1,5 | -        | 12     | 46,0    | 31,5    | 19 | 19 |
| XHZM NW 04 HS ED VA | kb. 1 bar         | S       | PN 400           | 8         | M 14 x 1,5 | -        | 12     | 46,0    | 31,5    | 19 | 19 |
| XHZM NW 06 HS ED VA | kb. 1 bar         | S       | PN 400           | 10        | M 16 x 1,5 | -        | 12     | 54,0    | 38,0    | 24 | 22 |
| XHZM NW 08 HS ED VA | kb. 1 bar         | S       | PN 400           | 12        | M 18 x 1,5 | -        | 12     | 57,0    | 41,0    | 27 | 24 |
| XHZM NW 10 HS ED VA | kb. 1 bar         | S       | PN 315           | 14        | M 20 x 1,5 | -        | 14     | 61,0    | 43,5    | 32 | 27 |
| XHZM NW 13 HS ED VA | kb. 1 bar         | S       | PN 315           | 16        | M 22 x 1,5 | -        | 14     | 64,0    | 46,0    | 36 | 32 |
| XHZM NW 16 HS ED VA | kb. 1 bar         | S       | PN 250           | 20        | M 27 x 2   | -        | 16     | 71,5    | 50,0    | 46 | 41 |
| XHZM NW 20 HS ED VA | kb. 1 bar         | S       | PN 250           | 25        | M 33 x 2   | -        | 18     | 78,5    | 54,5    | 50 | 46 |
| XHZM NW 25 HS ED VA | kb. 1 bar         | S       | PN 250           | 30        | M 42 x 2   | -        | 20     | 90,5    | 64,0    | 60 | 60 |
| XHZM NW 32 HS ED VA | kb. 1 bar         | S       | PN 250           | 38        | M 48 x 2   | -        | 22     | 102,0   | 71,5    | 70 | 65 |

Kivitel: LL = igen könnyű L = könnyű S = nehéz – PN = névleges nyomás PB = max. üzemi nyomás – Ø d2 = cső külső átmérője

## Termékváltozatok

XHZM ED Visszacsapó szelep, becsavarható kötés, Acél

XHZM ED VA Visszacsapó szelep, becsavarható kötés, Nemesacél

## Pótalkatrészek

WD V Puha tömítés JIC