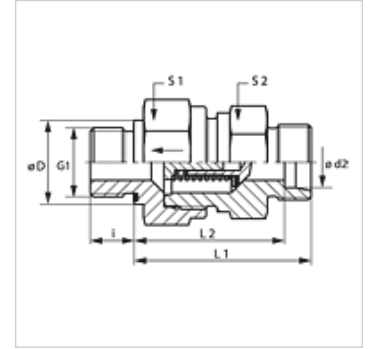


### Tulajdonságok

<b>Csatlakozás 1</b>	Hengeres BSP külső menet
<b>1 tömítési forma</b>	E idom
<b>Csatlakozás 2</b>	metrikus hengeres külső menet
<b>2 tömítési forma</b>	24°-os belső kúp
<b>Szerkezeti mód</b>	Visszacsapó szelep, becsavarható kötés
<b>Szerkezeti forma</b>	egyenes
<b>Szabvány</b>	DIN 3865
<b>Szállítás terjedelme</b>	Csonk (hollandi anya és vágógyűrű nélkül)
<b>Anyag</b>	Acél
<b>Felületvédelem</b>	Galvanikusan bevonatolt



### Megjegyzés

A szerelésre, beépítésre, nyomásterhelésre és a megengedett üzemi hőmérsékletekre vonatkozó utasításokat a csőcsavarzatok műszaki információinál találja meg.

### Leírás

Áramlási irány a becsavarható csap felé

### Rendelési útmutató

0,2; 0,5; 2; 3; 5 bar kapcsolási nyomással is szállítható.

### Cikk

Megnevezés	Kapcsolási nyomás	Kivitel	Üzemi nyomás bar	Ø d2 (mm)	G1	Ø D (mm)	i (mm)	L1 (mm)	L2 (mm)	S1	S2
XHZR NW 04 HL ED	kb. 1 bar	L	PN 250	6	G 1/8" -28	14	8	33,5	26,5	17	17
XHZR NW 06 HL ED	kb. 1 bar	L	PN 250	8	G 1/4" -19	19	12	33,5	28,5	19	19
XHZR NW 08 HL ED	kb. 1 bar	L	PN 250	10	G 1/4" -19	19	12	45,5	38,5	24	22
XHZR NW 10 HL ED	kb. 1 bar	L	PN 250	12	G 3/8" -19	22	12	47,5	40,5	30	27
XHZR NW 13 HL ED	kb. 1 bar	L	PN 250	15	G 1/2" -14	27	14	49,5	42,5	32	27
XHZR NW 16 HL ED	kb. 1 bar	L	PN 160	18	G 1/2" -14	27	14	55,5	48,0	36	36
XHZR NW 20 HL ED	kb. 1 bar	L	PN 160	22	G 3/4" -14	32	16	63,5	56,0	46	41
XHZR NW 25 HL ED	kb. 1 bar	L	PN 100	28	G 1" -11	40	18	71,5	64,0	55	50
XHZR NW 32 HL ED	kb. 1 bar	L	PN 100	35	G 1.1/4" -11	50	20	80,5	70,0	60	60
XHZR NW 40 HL ED	kb. 1 bar	L	PN 100	42	G 1.1/2" -11	55	22	81,5	70,5	70	65
XHZR NW 03 HS ED	kb. 1 bar	S	PN 400	6	G 1/4" -19	19	12	38,5	31,5	19	19
XHZR NW 04 HS ED	kb. 1 bar	S	PN 400	8	G 1/4" -19	19	12	38,5	31,5	19	19
XHZR NW 06 HS ED	kb. 1 bar	S	PN 400	10	G 3/8" -19	22	12	45,5	38,0	24	22
XHZR NW 08 HS ED	kb. 1 bar	S	PN 400	12	G 3/8" -19	22	12	48,5	41,0	27	24
XHZR NW 10 HS ED	kb. 1 bar	S	PN 315	14	G 1/2" -14	27	14	51,5	43,5	32	27
XHZR NW 13 HS ED	kb. 1 bar	S	PN 315	16	G 1/2" -14	27	14	54,5	46,0	36	32
XHZR NW 16 HS ED	kb. 1 bar	S	PN 250	20	G 3/4" -14	32	16	60,5	50,0	46	41
XHZR NW 20 HS ED	kb. 1 bar	S	PN 250	25	G 1" -11	40	18	66,5	54,5	50	46
XHZR NW 25 HS ED	kb. 1 bar	S	PN 250	30	G 1.1/4" -11	50	20	77,5	64,0	60	60
XHZR NW 32 HS ED	kb. 1 bar	S	PN 250	38	G 1.1/2" -11	55	22	87,5	71,5	70	65

Kivitel: LL = igen könnyű L = könnyű S = nehéz – PN = névleges nyomás PB = max. üzemi nyomás – Ø d2 = cső külső átmérője

### Termékváltozatok

<b>XHZR ED VA</b>	Visszacsapó szelep, becsavarható kötés, Nemesacél
<b>HZR ED</b>	Visszacsapó szelep, becsavarható kötés, Acél

### Tartozék

<b>RD FEDER</b>	Rugó a visszacsapó szelephez
<b>RD FEDER PT</b>	Rugó a visszacsapó szelephez



# XHZR ED

Visszacsapó szelep, becsavarható kötés

**HANSA FLEX**

## Pótalkatrészek

WD Puha tömítés ED-csavarzatokhoz