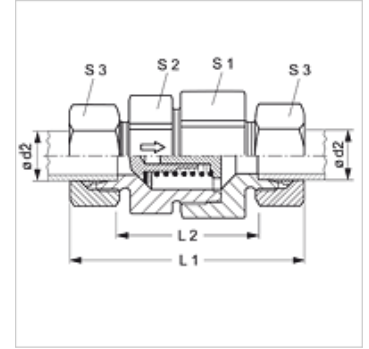


Tulajdonságok

Csatlakozás 1 + 2	metrikus hengeres külső menet
1+2 tömítési forma	24°-os belső kúp
Szerkezeti mód	Visszacsapó szelep, összekötő
Szabvány	DIN 3865
Szállítás terjedelme	Csonk (hollandi anya és vágógyűrű nélkül)
Anyag	Nemesacél



Megjegyzés

A szerelésre, beépítésre, nyomásterhelésre és a megengedett üzemi hőmérsékletekre vonatkozó utasításokat a csőcsavarzatok műszaki információinál találja meg.

Rendelési útmutató

0,2; 0,5; 2; 3; 5 bar kapcsolási nyomással is szállítható.

Cikk

Megnevezés	Kapcsolási nyomás	Kivitel	Üzemi nyomás bar	Ø d2 (mm)	L1 (mm)	L2 (mm)	S1	S2	S3
XRD NW 04 HL VA	kb. 1 bar	L	PN 250	6	58,0	29,0	19	17	14
XRD NW 06 HL VA	kb. 1 bar	L	PN 250	8	59,0	30,0	24	22	17
XRD NW 08 HL VA	kb. 1 bar	L	PN 250	10	69,5	40,5	27	24	19
XRD NW 10 HL VA	kb. 1 bar	L	PN 250	12	72,5	43,5	30	27	22
XRD NW 13 HL VA	kb. 1 bar	L	PN 250	15	77,5	47,5	36	32	27
XRD NW 16 HL VA	kb. 1 bar	L	PN 160	18	83,5	51,5	41	38	32
XRD NW 20 HL VA	kb. 1 bar	L	PN 160	22	93,5	61,5	50	46	36
XRD NW 25 HL VA	kb. 1 bar	L	PN 100	28	102,5	69,5	60	55	41
XRD NW 32 HL VA	kb. 1 bar	L	PN 100	35	117,5	74,5	70	65	50
XRD NW 40 HL VA	kb. 1 bar	L	PN 100	42	119,0	74,0	70	65	60
XRD NW 03 HS VA	kb. 1 bar	S	PN 400	6	63,5	34,5	19	17	17
XRD NW 04 HS VA	kb. 1 bar	S	PN 400	8	63,5	34,5	19	17	19
XRD NW 06 HS VA	kb. 1 bar	S	PN 400	10	72,5	40,5	24	22	22
XRD NW 08 HS VA	kb. 1 bar	S	PN 400	12	74,5	42,5	27	24	24
XRD NW 10 HS VA	kb. 1 bar	S	PN 315	14	82,5	47,5	32	27	27
XRD NW 13 HS VA	kb. 1 bar	S	PN 315	16	86,5	50,5	36	32	30
XRD NW 16 HS VA	kb. 1 bar	S	PN 250	20	97,5	54,5	41	38	36
XRD NW 20 HS VA	kb. 1 bar	S	PN 250	25	106,5	58,5	50	46	46
XRD NW 25 HS VA	kb. 1 bar	S	PN 250	30	122,5	69,5	60	55	50
XRD NW 32 HS VA	kb. 1 bar	S	PN 250	38	136,5	75,5	70	65	60

Ø = cső külső átmérő – Kivitel: LL = igen könnyű L = könnyű S = nehéz – PN = névleges nyomás PB = max. üzemi nyomás

Termékváltozatok

XRD	Visszacsapó szelep, összekötő, Acél
RD VA	Visszacsapó szelep, összekötő, Nemesacél