

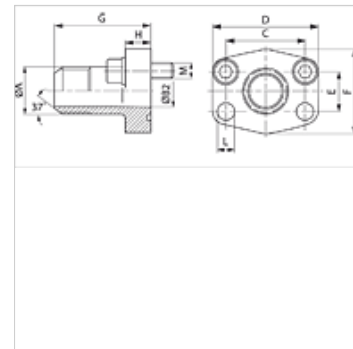
# AFG JIC (3000 PSI)

SAE külső menetes karima

**HANSA FLEX**

## Tulajdonságok

|                      |                          |
|----------------------|--------------------------|
| Nyomás sorozat       | 3000 psi                 |
| Szabvány             | SAE J 518 C<br>ISO 6162  |
| Szerkezeti forma     | egyenes                  |
| Szerkezeti mód       | SAE külső menetes karima |
| Rögzítés             | Csavarfurat              |
| Szállítás terjedelme | csak karima              |
| Anyag                | S355J2G3 (ST52.3)        |
| Felületvédelem       | fekete, olajozva         |



## Megjegyzés

A feltüntetett maximális üzemi nyomás a karimára vonatkozik! A tényleges üzemi nyomást a cső (falvastagsága), valamint a cső (anyag)minősége határozza meg!

Az ajánlott csavarok az M (metr) vagy M (unc) oszlopokban vannak felsorolva.

## Cikk

| Megnevezés         | PB 10.9<br>(bar) | Méret  | A               | Ø B<br>(mm) | C<br>(mm) | D<br>(mm) | E<br>(mm) | F<br>(mm) | G<br>(mm) | H<br>(mm) | L<br>(mm) | M metr.   | M unc          |
|--------------------|------------------|--------|-----------------|-------------|-----------|-----------|-----------|-----------|-----------|-----------|-----------|-----------|----------------|
| AFG 80 JIC 3/4     | 350              | 1/2"   | UNF 3/4" -16    | 9,9         | 38,1      | 54        | 17,5      | 46        | 52        | 13        | 9,0       | M 8 x 30  | 5/16" x 1.1/4" |
| AFG 80 JIC 7/8     | 350              | 1/2"   | UNF 7/8" -14    | 12,3        | 38,1      | 54        | 17,5      | 46        | 52        | 13        | 9,0       | M 8 x 30  | 3/8" x 1.1/4"  |
| AFG 100 JIC 1 1/16 | 350              | 3/4"   | UNF 1.1/16" -12 | 15,5        | 47,6      | 65        | 22,2      | 50        | 60        | 14        | 11,5      | M 10 x 30 | 3/8" x 1.1/4"  |
| AFG 102 JIC 1 5/16 | 315              | 1"     | UN 1.5/16" -12  | 21,5        | 52,4      | 70        | 26,2      | 55        | 63        | 16        | 11,5      | M 10 x 30 | 3/8" x 1.1/4"  |
| AFG 104 JIC 1 5/16 | 250              | 1.1/4" | UN 1.5/16" -12  | 21,5        | 58,7      | 79        | 30,2      | 68        | 65        | 14        | 11,5      | M 10 x 30 | 7/16" x 1.1/2" |
| AFG 104 JIC 1 5/8  | 250              | 1.1/4" | UN 1.5/8" -12   | 27,5        | 58,7      | 79        | 30,2      | 68        | 65        | 14        | 11,5      | M 10 x 30 | 7/16" x 1.1/2" |
| AFG 106 JIC 1 7/8  | 200              | 1.1/2" | UN 1.7/8" -12   | 33,0        | 69,9      | 94        | 35,7      | 78        | 70        | 16        | 13,5      | M 12 x 35 | 1/2" x 1.1/2"  |

PN = névleges nyomás PB = max. üzemi nyomás – Kivitel: LL = igen könnyű L = könnyű S = nehéz – Ø = cső külső átmérő

## Termékváltozatok

|                             |   |
|-----------------------------|---|
| AFG JIC U (3000 / 6000 PSI) | SAE külső menetes karima, UNC csavarkészlettel és O-gyűrűvel      |
| AFG JIC M (3000 / 6000 PSI) | SAE külső menetes karima, metrikus csavarkészlettel és O-gyűrűvel |