

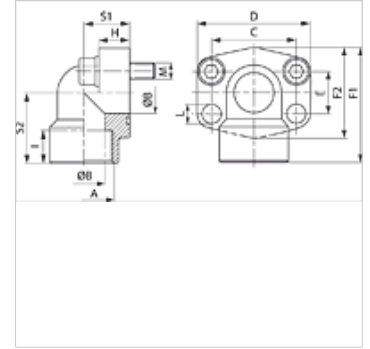
# AFS 90 N (3000 PSI)

SAE becsavarható karima, NPT, 90°-os könyök

**HANSA FLEX**

## Tulajdonságok

Nyomás sorozat	3000 psi
Szabvány	SAE J 518 C ISO 6162
Szerkezeti forma	90°-os könyök
Szerkezeti mód	SAE becsavarható karima
Rögzítés	Csavarfurat
Szállítás terjedelme	csak karima
Anyag	S355J2G3 (ST52.3)
Felületvédelem	fekete, olajozva



## Megjegyzés

A feltüntetett maximális üzemi nyomás a karimára vonatkozik! A tényleges üzemi nyomást a cső (falvastagsága), valamint a cső (anyag)minősége határozza meg!

Az ajánlott csavarok az M (metr) vagy M (unc) oszlopokban vannak felsorolva.

## Cikk

Megnevezés	PB 10.9	Méret	A	Ø B	C	E	F1	H	I	S1	S2	L	M metr.	M unc
	(bar)			(mm)	(mm)	(mm)	(mm)	(mm)	(mm)	(mm)	(mm)	(mm)		
AFS 80/90 N	350	1/2"	NPT 1/2" -14	13	38,1	17,5	60	16	19	20	37	9,0	M 8 x 30	5/16" x 1.1/4"
AFS 80/90 N 038	350	1/2"	NPT 3/8" -18	13	38,1	17,5	60	16	19	20	37	9,0	M 8 x 30	5/16" x 1.1/4"
AFS 100/90 N	350	3/4"	NPT 3/4" -14	19	47,6	22,2	63	18	19	24	38	11,0	M 10 x 35	3/8" x 1.1/2"
AFS 102/90 N	315	1"	NPT 1" -11,5	25	52,4	26,2	70	19	20	28	43	11,0	M 10 x 35	5/16" x 1.1/4"
AFS 104/90 N	250	1.1/4"	NPT 1.1/4" -11,5	32	58,7	30,2	85	21	22	34	51	11,5	M 10 x 40	7/16" x 1.1/2"
AFS 106/90 N	200	1.1/2"	NPT 1.1/2"	38	69,9	35,7	95	25	25	38	56	13,5	M 12 x 45	1/2" x 1.3/4"
AFS 108/90 N	200	2"	NPT 2" -11,5	51	77,8	42,9	110	25	28	42	65	13,5	M 12 x 45	5/8" x 2"

PN = névleges nyomás PB = max. üzemi nyomás

## Termékváltozatok

AFS 90 N M (3000 / 6000 PSI)	SAE becsavarható karima, NPT, 90°-os könyök, metrikus csavarkészlettel és O-gyűrűvel
AFS 90 N U (3000 / 6000 PSI)	SAE becsavarható karima, NPT, 90°-os könyök, UNC csavarkészlettel és O-gyűrűvel