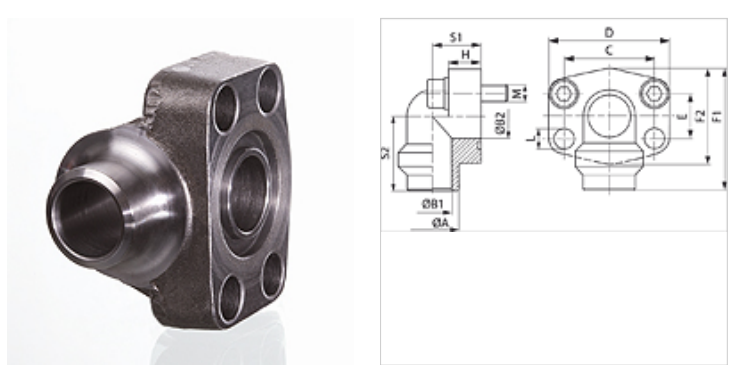


# AFS 90 SRE (3000 PSI)

## SAE hegeszthető karima, 90°-os könyök

### Tulajdonságok

Nyomás sorozat	3000 psi
Szabvány	SAE J 518 C ISO 6162
Szerkezeti forma	90°-os könyök
Szerkezeti mód	SAE ráhegeszthető karima
Rögzítés	Csavarfurat
Szállítás terjedelme	csak karima
Anyag	S355J2G3 (ST52.3)
Felületvédelem	fekete, olajozva



### Megjegyzés

A feltüntetett maximális üzemi nyomás a karimára vonatkozik! A tényleges üzemi nyomást a cső (falvastagsága), valamint a cső (anyag)minősége határozza meg!

### Cikk

Megnevezés	PB 10.9 (bar)	Méret	Cső	A (mm)	B1 (mm)	B2 (mm)	C (mm)	E (mm)	F1 (mm)	S1 (mm)	S2 (mm)	L (mm)
AFS 80/90 SRE 20	250	1/2"	20 x 3	20	14	13	38,1	17,5	60	20	37	9,0
AFS 80/90 SRE 22	160	1/2"	22 x 2	22	18	13	38,1	17,5	60	20	37	9,0
AFS 80/90 SRE 25	250	1/2"	25 x 3	25	19	13	38,1	17,5	60	20	37	9,0
AFS 80/90 SRE 28	160	1/2"	28 x 3	28	22	13	38,1	17,5	60	20	37	9,0
AFS 100/90 SRE 25	250	3/4"	25 x 3	25	19	19	47,6	22,3	63	24	38	11,0
AFS 100/90 SRE 28	160	3/4"	28 x 3	28	22	19	47,6	22,3	63	24	38	11,0
AFS 100/90 SRE 30	250	3/4"	30 x 4	30	22	19	47,6	22,3	63	24	38	11,0
AFS 100/90 SRE 35	160	3/4"	35 x 4	35	27	19	47,6	22,3	63	24	38	11,0
AFS 102/90 SRE 30	250	1"	30 x 4	30	22	25	52,4	26,2	70	28	43	11,0
AFS 102/90 SRE 35	160	1"	35 x 4	35	27	25	52,4	26,2	70	28	43	11,0
AFS 102/90 SRE 38	250	1"	38 x 4	38	30	25	52,4	26,2	70	28	43	11,0
AFS 102/90 SRE 42	160	1"	42 x 3	42	36	25	52,4	26,2	70	28	43	11,0
AFS 104/90 SRE 38	250	1.1/4"	38 x 4	38	30	32	58,7	30,2	85	34	51	11,5
AFS 104/90 SRE 42	160	1.1/4"	42 x 3	42	36	32	58,7	30,2	85	34	51	11,5
AFS 104/90 SRE 48	160	1.1/4"	48,3 x 4,5	49	39	32	58,7	30,2	85	34	51	11,5
AFS 106/90 SRE 38	210	1.1/2"	38 x 4	38	30	38	69,9	35,7	95	38	56	13,5
AFS 106/90 SRE 42	160	1.1/2"	42 x 3	42	36	38	69,9	35,7	95	38	56	13,5
AFS 106/90 SRE 48	160	1.1/2"	48,3 x 4,5	49	39	38	69,9	35,7	95	38	56	13,5
AFS 108/90 SRE 60	200	2"	60,3 x 5,6	61	49	51	77,8	42,9	110	42	65	13,5
AFS 108/90 SRE 76	200	2"	76,1 x 7,1	77	62	51	77,8	42,9	110	42	65	13,5

PN = névleges nyomás PB = max. üzemi nyomás

### Termékváltozatok

AFS 90 SRE M (3000 / 6000 PSI)	SAE hegeszthető karima, 90°-os könyök, metrikus csavarkészlettel és O-gyűrűvel
AFS 90 SRE U (3000 / 6000 PSI)	SAE hegeszthető karima, 90°-os könyök, UNC csavarkészlettel és O-gyűrűvel