

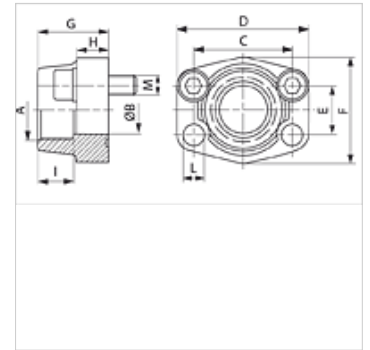
AFS G U (3000 PSI)

SAE becsavarható karima, BSP

HANSA FLEX

Tulajdonságok

Nyomás sorozat	3000 psi
Szabvány	SAE J 518 C ISO 6162
Szerkezeti forma	egyenes
Szerkezeti mód	SAE becsavarható karima
Rögzítés	Csavarfurat
Szállítás terjedelme	UNC csavarkészlettel és O-gyűrűvel
Anyag	S355J2G3 (ST52.3)
Felületvédelem	fekete, olajozva



Megjegyzés

A feltüntetett maximális üzemi nyomás a karimára vonatkozik! A tényleges üzemi nyomást a cső (falvastagsága), valamint a cső (anyag)minősége határozza meg!

Cikk

Megnevezés	PB 10.9 (bar)	Méret	A	Ø B (mm)	C (mm)	D (mm)	E (mm)	F (mm)	G (mm)	H (mm)	I (mm)	L (mm)	M unc
AFS 80 G 3/8 U	350	1/2"	G 3/8" -19	13	38,1	54	17,5	46	36	16	19	9,0	5/16" x 1.1/4"
AFS 80 G 1/2 U	350	1/2"	G 1/2" -14	13	38,1	54	17,5	46	36	16	19	9,0	5/16" x 1.1/4"
AFS 100 G 1/2 U	350	3/4"	G 1/2" -14	13	47,6	65	22,2	50	36	18	19	11,0	3/8" x 1.1/2"
AFS 100 G 3/4 U	350	3/4"	G 3/4" -14	19	47,6	65	22,2	50	36	18	19	11,0	3/8" x 1.1/2"
AFS 102 G 1/2 U	315	1"	G 1/2" -14	13	52,4	70	26,2	55	38	18	22	11,0	3/8" x 1.1/2"
AFS 102 G 3/4 U	315	1"	G 3/4" -14	19	52,4	70	26,2	55	35	21	19	11,0	3/8" x 1.1/2"
AFS 104 G 3/4 U	250	1.1/4"	G 3/4" -14	19	58,7	79	30,2	68	41	21	22	11,5	7/16" x 1.1/2"
AFS 104 G 1 U	250	1.1/4"	G 1" -11	25	58,7	81	30,2	65	42	25	22	11,5	-
AFS 104 G 1 1/4 U	250	1.1/4"	G 1.1/4" -11	32	58,7	79	30,2	68	41	21	22	11,5	7/16" x 1.1/2"
AFS 102 G 1 U	315	1"	G 1" -11	25	52,4	70	26,2	55	38	18	22	11,0	3/8" x 1.1/2"
AFS 106 G 3/4 U	200	1.1/2"	G 3/4" -14	19	69,9	93	35,7	78	45	25	24	13,5	1/2" x 1.3/4"
AFS 106 G 1 U	200	1.1/2"	G 1" -11	25	69,9	93	35,7	78	45	25	24	13,5	1/2" x 1.3/4"
AFS 106 G 1 1/4 U	200	1.1/2"	G 1.1/4" -11	32	69,9	95	35,7	78	45	27	24	13,5	1/2" x 1.3/4"
AFS 106 G 1 1/2 U	200	1.1/2"	G 1.1/2" -11	38	69,9	93	35,7	78	45	25	24	13,5	1/2" x 1.3/4"
AFS 108 G 1 U	200	2"	G 1" -11	25	77,8	102	42,9	90	45	25	26	13,5	1/2" x 1.3/4"
AFS 108 G 1 1/4 U	200	2"	G 1.1/4" -11	32	77,8	102	42,9	90	45	25	24	13,5	1/2" x 1.3/4"
AFS 108 G 1 1/2 U	200	2"	G 1.1/2" -11	38	77,8	102	42,9	90	45	25	26	13,5	1/2" x 1.3/4"
AFS 108 G 2 U	200	2"	G 2" -11	51	77,8	102	42,9	90	45	25	30	13,5	1/2" x 1.3/4"
AFS 110 G 1 1/2 U	160	2.1/2"	G 1.1/2" -11	38	88,9	114	50,8	105	50	25	30	13,5	1/2" x 1.3/4"
AFS 110 G 2 U	160	2.1/2"	G 2" -11	51	88,9	114	50,8	105	50	25	30	13,5	1/2" x 1.3/4"
AFS 110 G 2 1/2 U	160	2.1/2"	G 2.1/2" -11	63	88,9	114	50,8	105	50	25	30	13,5	1/2" x 1.3/4"
AFS 112 G 2 1/2 U	138	3"	G 2.1/2" -11	63	106,4	134	61,9	124	50	27	30	17,5	5/8" x 2"
AFS 112 G 3 U	138	3"	G 3" -11	73	106,4	134	61,9	124	50	27	34	17,5	5/8" x 2"
AFS 114 G 3 U	35	3.1/2"	G 3" -11	73	120,7	152	69,9	136	48	27	34	17,5	5/8" x 2"
AFS 114 G 3 1/2 U	35	3.1/2"	G 3.1/2" -11	89	120,7	152	69,9	136	48	27	34	17,5	5/8" x 2"
AFS 116 G 3 1/2 U	35	4"	G 3.1/2" -11	89	130,2	162	77,8	146	48	27	34	17,5	5/8" x 2"
AFS 116 G 4 U	35	4"	G 4" -11	99	130,2	162	77,8	146	48	27	34	17,5	5/8" x 2"

PN = névleges nyomás PB = max. üzemi nyomás

Termékváltozatok

AFS G (3000 PSI)	SAE becsavarható karima, BSP, csak karima
AFS G M (3000 PSI)	SAE becsavarható karima, BSP, metrikus csavarkészlettel és O-gyűrűvel