

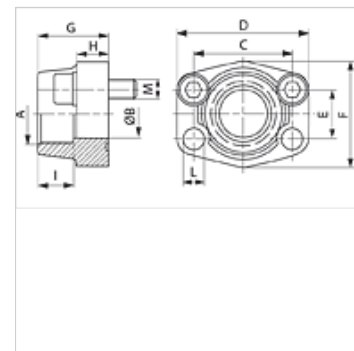
AFS G U (6000 PSI)

SAE becsavarható karima, BSP

HANSA FLEX

Tulajdonságok

Nyomás sorozat	6000 psi
Szabvány	SAE J 518 C ISO 6162
Szerkezeti forma	egyenes
Szerkezeti mód	SAE becsavarható karima
Rögzítés	Csavarfurat
Szállítás terjedelme	UNC csavarkészlettel és O-gyűrűvel
Anyag	S355J2G3 (ST52.3)
Felületvédelem	fekete, olajozva



Megjegyzés

A feltüntetett maximális üzemi nyomás a karimára vonatkozik! A tényleges üzemi nyomást a cső (falvastagsága), valamint a cső (anyag)minősége határozza meg!

Cikk

Megnevezés	PB 10.9 (bar)	Méret	A	Ø B (mm)	C (mm)	D (mm)	E (mm)	F (mm)	G (mm)	H (mm)	I (mm)	L (mm)	M unc
AFS 401 G 1/2 U	400	1/2"	G 1/2" -14	13	40,5	54	18,2	46	36	16	19	9,0	5/16" x 1.1/4"
AFS 401 G 3/8 U	400	1/2"	G 3/8" -19	13	40,5	54	18,2	46	36	16	19	9,0	5/16" x 1.1/4"
AFS 402 G 1/2 U	400	3/4"	G 1/2" -14	13	50,8	71	23,8	55	35	21	22	11,0	3/8" x 1.1/2"
AFS 402 G 3/4 U	400	3/4"	G 3/4" -14	19	50,8	71	23,8	55	35	21	22	11,0	3/8" x 1.1/2"
AFS 403 G 3/4 U	400	1"	G 3/4" -14	19	57,2	81	27,8	65	42	25	24	13,0	7/16" x 1.3/4"
AFS 403 G 1 U	400	1"	G 1" -11	25	57,2	81	27,8	65	42	25	24	13,0	7/16" x 1.3/4"
AFS 404 G 1 U	400	1.1/4"	G 1" -11	25	66,7	95	31,8	78	45	27	25	13,5	1/2" x 1.3/4"
AFS 404 G 1 1/4 U	400	1.1/4"	G 1.1/4" -11	32	66,7	95	31,8	78	45	27	25	13,5	1/2" x 1.3/4"
AFS 405 G 1 1/4 U	400	1.1/2"	G 1.1/4" -11	32	79,4	112	36,5	94	50	30	28	17,0	5/8" x 2"
AFS 405 G 1 1/2 U	400	1.1/2"	G 1.1/2" -11	38	79,4	112	36,5	94	50	30	28	17,0	5/8" x 2"
AFS 406 G 1 1/2 U	400	2"	G 1.1/2" -11	38	96,8	134	44,5	114	65	37	30	21,0	3/4" x 2.1/2"
AFS 406 G 2 U	400	2"	G 2" -11	51	96,8	134	44,5	114	65	37	30	21,0	3/4" x 2.1/2"

PN = névleges nyomás PB = max. üzemi nyomás - Kivétel: LL = igen könnyű L = könnyű S = nehéz - Ø = cső külső átmérő

Termékváltozatok

AFS G (6000 PSI)	SAE becsavarható karima, BSP, csak karima
AFS G M (6000 PSI)	SAE becsavarható karima, BSP, metrikus csavarkészlettel és O-gyűrűvel