

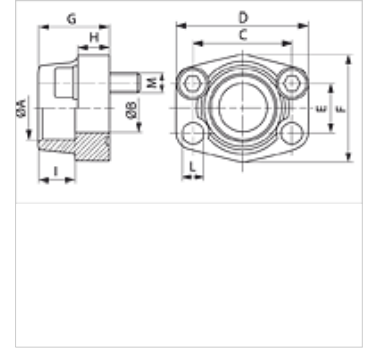
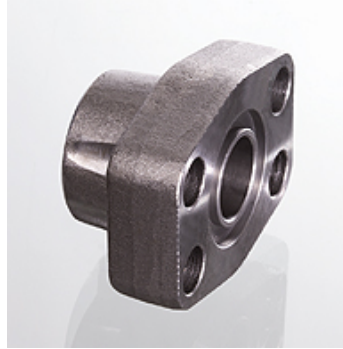
AFS S (3000 PSI)

SAE behegeszhető karima

HANSA FLEX

Tulajdonságok

| | |
|----------------------|-------------------------|
| Nyomás sorozat | 3000 psi |
| Szabvány | SAE J 518 C ISO 6162 |
| Szerkezeti forma | egyenes |
| Szerkezeti mód | SAE behegeszhető karima |
| Rögzítés | Csavarfurat |
| Szállítás terjedelme | csak karima |
| Anyag | S355J2G3 (ST52.3) |
| Felületvédelem | fekete, olajozva |



Megjegyzés

A feltüntetett maximális üzemi nyomás a karimára vonatkozik! A tényleges üzemi nyomást a cső (falvastagsága), valamint a cső (anyag)minősége határozza meg!

Az ajánlott csavarok az M (metr) vagy M (unc) oszlopokban vannak felsorolva.

Cikk

| Megnevezés | PB 10.9 (bar) | Méret | A (mm) | Ø B (mm) | C (mm) | D (mm) | E (mm) | F (mm) | G (mm) | H (mm) | I (mm) | L (mm) | M metr. | M unc |
|---------------|------------------|--------|-----------|-------------|-----------|-----------|-----------|-----------|-----------|-----------|-----------|-----------|-----------|----------------|
| AFS 80 S | 350 | 1/2" | 21,6 | 13 | 38,1 | 54 | 17,5 | 46 | 36 | 16 | 19 | 9,0 | M 8 x 30 | 5/16" x 1.1/4" |
| AFS 80 S 3/8 | 350 | 1/2" | 17,5 | 13 | 38,1 | 54 | 17,5 | 46 | 36 | 16 | 19 | 9,0 | M 8 x 30 | 5/16" x 1.1/4" |
| AFS 80 S A20 | 350 | 1/2" | 20,3 | 13 | 38,1 | 54 | 17,5 | 46 | 36 | 16 | 19 | 9,0 | M 8 x 30 | 5/16" x 1.1/4" |
| AFS 100 S | 350 | 3/4" | 27,2 | 19 | 47,6 | 65 | 22,2 | 50 | 36 | 18 | 19 | 11,0 | M 10 x 35 | 3/8" x 1.1/2" |
| AFS 100 S A25 | 350 | 3/4" | 25,3 | 19 | 47,6 | 65 | 22,2 | 50 | 36 | 18 | 19 | 11,0 | M 10 x 35 | 3/8" x 1.1/2" |
| AFS 102 S | 315 | 1" | 34,0 | 25 | 52,4 | 70 | 26,2 | 55 | 38 | 18 | 19 | 11,0 | M 10 x 35 | 3/8" x 1.1/2" |
| AFS 102 S A30 | 315 | 1" | 30,3 | 25 | 52,4 | 70 | 26,2 | 55 | 38 | 18 | 19 | 11,0 | M 10 x 35 | 3/8" x 1.1/2" |
| AFS 104 S | 250 | 1.1/4" | 42,8 | 32 | 58,7 | 79 | 30,2 | 68 | 41 | 21 | 22 | 11,5 | M 10 x 40 | 7/16" x 1.1/2" |
| AFS 104 S A38 | 250 | 1.1/4" | 38,3 | 32 | 58,7 | 79 | 30,2 | 68 | 41 | 21 | 22 | 11,5 | M 10 x 40 | 7/16" x 1.1/2" |
| AFS 106 S | 200 | 1.1/2" | 48,6 | 38 | 69,9 | 93 | 35,7 | 78 | 45 | 25 | 24 | 13,5 | M 12 x 45 | 1/2" x 1.3/4" |
| AFS 106 S A50 | 200 | 1.1/2" | 50,5 | 38 | 69,9 | 93 | 35,7 | 78 | 45 | 25 | 24 | 13,5 | M 12 x 45 | 1/2" x 1.3/4" |
| AFS 108 S | 200 | 2" | 61,0 | 51 | 77,8 | 102 | 42,9 | 90 | 45 | 25 | 26 | 13,5 | M 12 x 45 | 1/2" x 1.3/4" |
| AFS 110 S | 160 | 2.1/2" | 76,6 | 63 | 88,9 | 114 | 50,8 | 105 | 50 | 25 | 30 | 13,5 | M 12 x 45 | 1/2" x 1.3/4" |
| AFS 112 S | 138 | 3" | 90,5 | 73 | 106,4 | 134 | 61,9 | 124 | 50 | 27 | 34 | 17,5 | M 16 x 50 | 5/8" x 2" |
| AFS 114 S | 35 | 3.1/2" | 103,0 | 89 | 120,7 | 152 | 69,9 | 136 | 48 | 27 | 34 | 17,5 | M 16 x 50 | 5/8" x 2" |
| AFS 116 S | 35 | 4" | 115,1 | 99 | 130,2 | 162 | 77,8 | 146 | 48 | 27 | 34 | 17,5 | M 16 x 50 | 5/8" x 2" |

PN = névleges nyomás PB = max. üzemi nyomás

Termékváltozatok

| | |
|---------------------------|--|
| AFS S M (3000 / 6000 PSI) | SAE behegeszhető karima, metrikus csavarkészlettel és O-gyűrűvel |
| AFS S U (3000 / 6000 PSI) | SAE behegeszhető karima, UNC csavarkészlettel és O-gyűrűvel |