

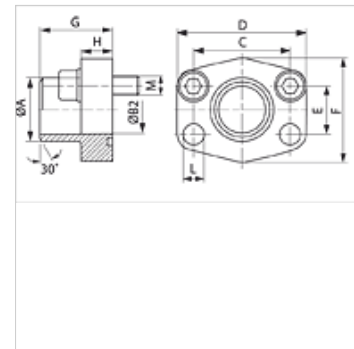
# AFS ST U (3000 / 6000 PSI)

SAE hegeszthető karima - collos

**HANSA FLEX**

## Tulajdonságok

|                      |                                    |
|----------------------|------------------------------------|
| Szabvány             | SAE J 518 C<br>ISO 6162            |
| Szerkezeti forma     | egyenes                            |
| Szerkezeti mód       | SAE ráhegeszthető karima - collos  |
| Rögzítés             | Csavarfurat                        |
| Szállítás terjedelme | UNC csavarkészlettel és O-gyűrűvel |
| Anyag                | S355J2G3 (ST52.3)                  |
| Felületvédelem       | fekete, olajozva                   |



## Megjegyzés

A feltüntetett maximális üzemi nyomás a karimára vonatkozik! A tényleges üzemi nyomást a cső (falvastagsága), valamint a cső (anyag)minősége határozza meg!

## Cikk

| Megnevezés       | Nyomás sorozat | PB 10.9 (bar) | Méret  | A (mm) | Ø B (mm) | C (mm) | D (mm) | E (mm) | F (mm) | G (mm) | H (mm) | L (mm) | M unc          |
|------------------|----------------|---------------|--------|--------|----------|--------|--------|--------|--------|--------|--------|--------|----------------|
| AFS 80 ST U      | 3000 PSI       | 350           | 1/2"   | 21,6   | 13       | 38,1   | 54     | 17,5   | 46     | 36     | 16     | 9,0    | 5/16" x 1.1/4" |
| AFS 80 ST 038 U  | 3000 PSI       | 350           | 1/2"   | 17,5   | 13       | 38,1   | 54     | 17,5   | 46     | 36     | 16     | 9,0    | 5/16" x 1.1/4" |
| AFS 100 ST U     | 3000 PSI       | 350           | 3/4"   | 28,0   | 19       | 47,6   | 65     | 22,2   | 50     | 36     | 18     | 11,0   | 3/8" x 1.1/2"  |
| AFS 102 ST U     | 3000 PSI       | 315           | 1"     | 34,0   | 25       | 52,4   | 70     | 26,2   | 55     | 38     | 18     | 11,0   | 3/8" x 1.1/2"  |
| AFS 104 ST U     | 3000 PSI       | 250           | 1.1/4" | 42,8   | 32       | 58,7   | 79     | 30,2   | 68     | 41     | 21     | 11,5   | 7/16" x 1.1/2" |
| AFS 106 ST U     | 3000 PSI       | 200           | 1.1/2" | 48,6   | 38       | 69,9   | 93     | 35,7   | 78     | 44     | 25     | 13,5   | 1/2" x 1.3/4"  |
| AFS 108 ST U     | 3000 PSI       | 200           | 2"     | 61,0   | 51       | 77,8   | 102    | 42,9   | 90     | 45     | 25     | 13,5   | 1/2" x 1.3/4"  |
| AFS 110 ST U     | 3000 PSI       | 160           | 2.1/2" | 77,0   | 63       | 88,9   | 114    | 50,8   | 105    | 50     | 25     | 13,5   | 1/2" x 1.3/4"  |
| AFS 112 ST U     | 3000 PSI       | 138           | 3"     | 92,0   | 73       | 106,4  | 134    | 61,9   | 124    | 50     | 27     | 17,5   | 5/8" x 2"      |
| AFS 114 ST U     | 3000 PSI       | 35            | 3.1/2" | 103,0  | 89       | 120,7  | 152    | 69,9   | 136    | 48     | 27     | 17,5   | 5/8" x 2"      |
| AFS 116 ST U     | 3000 PSI       | 35            | 4"     | 115,1  | 99       | 130,2  | 162    | 77,8   | 146    | 48     | 27     | 17,5   | 5/8" x 2"      |
| AFS 401 ST 012 U | 6000 PSI       | 400           | 1/2"   | 21,5   | 13       | 40,5   | 54     | 18,2   | 46     | 36     | 16     | 9,0    | 5/16" x 1.1/4" |
| AFS 401 ST 038 U | 6000 PSI       | 400           | 1/2"   | 17,5   | 13       | 40,5   | 54     | 18,2   | 46     | 36     | 16     | 9,0    | 5/16" x 1.1/4" |
| AFS 402 ST U     | 6000 PSI       | 400           | 3/4"   | 28,0   | 19       | 50,8   | 71     | 23,8   | 55     | 35     | 21     | 11,0   | 3/8" x 1.1/2"  |
| AFS 403 ST U     | 6000 PSI       | 400           | 1"     | 34,0   | 25       | 57,2   | 79     | 27,8   | 68     | 41     | 21     | 13,0   | 7/16" x 1.3/4" |
| AFS 404 ST U     | 6000 PSI       | 375           | 1.1/4" | 42,8   | 32       | 66,7   | 93     | 31,8   | 78     | 44     | 25     | 15,0   | 1/2" x 1.3/4"  |
| AFS 405 ST U     | 6000 PSI       | 250           | 1.1/2" | 48,6   | 38       | 79,4   | 112    | 36,5   | 94     | 55     | 30     | 17,0   | 5/8" x 2"      |
| AFS 406 ST U     | 6000 PSI       | 250           | 2"     | 61,0   | 51       | 96,8   | 134    | 44,5   | 114    | 65     | 37     | 21,0   | 3/4" x 2.1/2"  |

PN = névleges nyomás PB = max. üzemi nyomás

## Termékváltozatok

|                            |  |
|----------------------------|--|
| AFS ST (3000 PSI)          | SAE hegeszthető karima - collos, csak karima                             |
| AFS ST M (3000 / 6000 PSI) | SAE hegeszthető karima - collos, metrikus csavarkészlettel és O-gyűrűvel |