

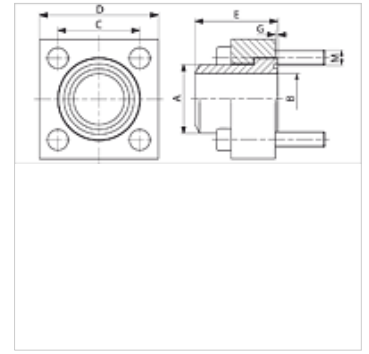
CET ST 250

Cetop négyszögletes karima, hegeszthető karima

HANSA FLEX

Tulajdonságok

Szerkezeti mód	Cetop négyszögletes karima
Szerkezeti forma	egyenes
Szabvány	CETOP RP 63H ISO 6164
Rögzítés	metrikus csavarkészlettel
Szállítás terjedelme	metrikus csavarkészlettel és O-gyűrűvel
Anyag	S355J2G3 (ST52.3)
Felületvédelem	fekete, olajozva



Megjegyzés

A feltüntetett maximális üzemi nyomás a karimára vonatkozik! A tényleges üzemi nyomást a cső (falvastagsága), valamint a cső (anyag)minősége határozza meg!

Cikk

Megnevezés	Nyomás (PB) (bar)	Méret	A (mm)	Ø B (mm)	C (mm)	D (mm)	E (mm)	G (mm)	M metr.
CET 38 ST 250	250	3/8"	18	12,5	24,7	40	30	1,0	M 6 x 25
CET 12 ST 250	250	1/2"	22	15,0	29,7	45	30	1,0	M 8 x 30
CET 34 ST 250	250	3/4"	28	20,0	35,3	50	35	1,0	M 8 x 30
CET 1 ST 250	250	1"	35	25,0	43,8	65	40	1,0	M 10 x 35
CET 114 ST 250	250	1.1/4"	43	32,0	51,6	75	45	1,0	M 12 x 40
CET 112 ST 250	250	1.1/2"	50	38,0	60,0	85	50	1,0	M 14 x 45
CET 2 ST 250	250	2"	62	47,0	69,4	100	60	1,5	M 16 x 55
CET 212 ST 250	250	2.1/2"	76	58,0	83,4	120	70	1,5	M 20 x 65
CET 3 ST 250	250	3"	90	70,0	102,5	140	80	1,5	M 20 x 75
CET 312 ST 250	250	3.1/2"	102	80,0	102,5	140	90	1,5	M 20 x 90
CET 4 ST 250	250	4"	114	90,0	113,2	160	105	1,5	M 24 x 100

PN = névleges nyomás PB = max. üzemi nyomás