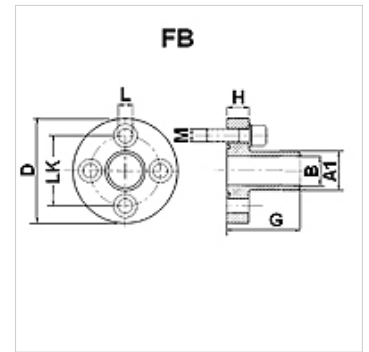


Tulajdonságok

Szerkezeti mód	Szivattyúcsatlakozás (4 lyukas)
Szerkezeti forma	egyenes
Rögzítés	metrikus csavarkészlettel
Szállítás terjedelme	metrikus csavarkészlettel és O-gyűrűvel
Anyag	ST 42.3 acél
Felületvédelem	Galvanikusan bevonatolt



Megjegyzés

A feltüntetett maximális üzemi nyomás a karimára vonatkozik! A tényleges üzemi nyomást a cső (falvastagsága), valamint a cső (anyag)minősége határozza meg!

Cikk

Megnevezés	Nyomás (PB) (bar)	LK (mm)	A1 (mm)	Ø B (mm)	D (mm)	G (mm)	H (mm)	L (mm)	Csavarok	O-gyűrű
FB 1	250	30	19,0	14,0	45	55	10	6,5	(4 x) M 6 x 20	18,77 x 1,78
FB 2	250	40	25,4	19,0	58	60	12	8,5	(4 x) M 8 x 25	25,12 x 1,78
FB 3 B	250	56	32,0	24,5	76	72	16	10,5	(4 x) M 10 x 35	31,42 x 2,62

PN = névleges nyomás PB = max. üzemi nyomás