

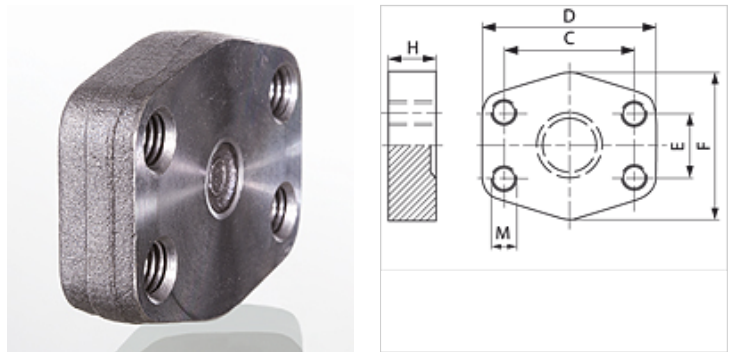
# GFC (3000 / 6000 PSI)

SAE záró ellenkarima

**HANSA FLEX**

## Tulajdonságok

Szabvány	SAE J 518 C ISO 6162
Szerkezeti forma	egyenes
Szerkezeti mód	SAE záró ellenkarima
Rögzítés	Belső menet, metrikus Csavarok
Anyag	S355J2G3 (ST52.3)
Felületvédelem	fekete, olajozva



## Megjegyzés

A feltüntetett maximális üzemi nyomás a karimára vonatkozik! A tényleges üzemi nyomást a cső (falvastagsága), valamint a cső (anyag)minősége határozza meg!

## Cikk

Megnevezés	Nyomás sorozat	PB 10.9 (bar)	Méret	C (mm)	D (mm)	E (mm)	F (mm)	H (mm)	M metr.
GFC 80	3000 PSI	350	1/2"	38,1	56	17,5	48	16	M 8
GFC 100	3000 PSI	350	3/4"	47,6	65	22,2	50	16	M 10
GFC 102	3000 PSI	315	1"	52,4	70	26,2	60	19	M 10
GFC 104	3000 PSI	250	1.1/4"	58,7	79	30,2	68	18	M 10
GFC 106	3000 PSI	200	1.1/2"	69,9	93	35,7	78	20	M 12
GFC 108	3000 PSI	200	2"	77,8	102	42,9	90	20	M 12
GFC 110	3000 PSI	160	2.1/2"	88,9	114	50,8	105	20	M 12
GFC 112	3000 PSI	138	3"	106,4	134	61,9	124	24	M 16
GFC 114	3000 PSI	35	3.1/2"	120,7	152	69,9	136	22	M 16
GFC 116	3000 PSI	35	4"	130,2	162	77,8	146	25	M 16
GFC 118	3000 PSI	35	5"	152,4	190	92,1	170	28	M 16
GFC 401	6000 PSI	400	1/2"	40,5	56	18,2	48	16	M 8
GFC 402	6000 PSI	400	3/4"	50,8	71	23,8	60	19	M 10
GFC 403	6000 PSI	400	1"	57,2	81	27,8	70	24	M 12
GFC 404	6000 PSI	400	1.1/4"	66,7	95	31,8	78	27	M 14
GFC 405	6000 PSI	400	1.1/2"	79,4	112	36,5	94	30	M 16
GFC 406	6000 PSI	400	2"	96,8	134	44,5	114	28	M 20

PN = névleges nyomás PB = max. üzemi nyomás