

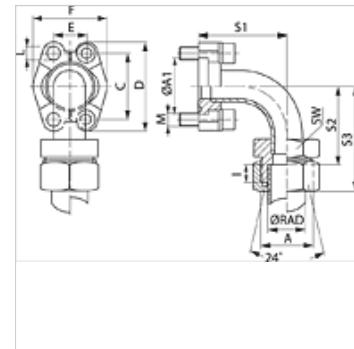
SFCE 90 (3000 PSI)

SAE forrasztott karimaadapter

HANSA FLEX

Tulajdonságok

Nyomás sorozat	3000 psi
Szabvány	DIN 3901/ 3902
Szerkezeti kivétel-kiegészítés	forrasztott
Szerkezeti forma	90°-os könyök
Szerkezeti mód	SAE karimaadapter
Szállítás terjedelme	csak közdarab
Anyag	S355J2G3 (C22)
Felületvédelem	Galvanikusan bevonatolt



Megjegyzés

A feltüntetett maximális üzemi nyomás a karimára vonatkozik! A tényleges üzemi nyomást a cső (falvastagsága), valamint a cső (anyag)minősége határozza meg!

Az ajánlott csavarok az M (metr) vagy M (unc) oszlopokban vannak felsorolva.

Cikk

Megnevezés	Kivétel	Ø RAD (mm)	PB 10.9 (bar)	Méret	A	A1 (mm)	l (mm)	S1 (mm)	S2 (mm)	S3 (mm)	SW (mm)	L (mm)	M metr.	M unc
SFCE 3001-90 L15	L	15	315	1/2"	M22x1,5	30,2	7,0	40	43,0	58	22	8,7	M 8 x 30	5/16" x 1.1/4"
SFCE 3001-90 S16	L	16	350	1/2"	M24x1,5	30,2	7,5	40	42,5	60	24	8,7	M 8 x 30	5/16" x 1.1/4"
SFCE 3002-90 L22	L	22	160	3/4"	M30x2	38,1	7,5	59	63,5	80	30	10,7	M 10 x 35	3/8" x 1.1/2"
SFCE 3003-90 L28	L	28	160	1"	M36x2	44,4	7,5	68	75,5	80	36	10,7	M 10 x 35	3/8" x 1.1/2"
SFCE 3003-90 S25	L	25	315	1"	M36x2	44,4	12,0	68	71,0	95	36	10,7	M 10 x 35	3/8" x 1.1/2"
SFCE 3003-90 S30	L	30	315	1"	M42x2	44,4	13,5	68	69,5	96	46	10,7	M 10 x 35	3/8" x 1.1/2"
SFCE 3004-90 L35	L	35	160	1.1/4"	M45x2	50,8	10,5	86	94,5	116	46	*1	*2	7/16" x 1.1/2"
SFCE 3005-90 L42	L	42	160	1.1/2"	M52x2	60,3	11,0	98	104,0	127	55	13,5	M 12 x 35	1/2" x 1.1/2"
SFCE 3005-90 S38	L	38	210	1.1/2"	M52x2	60,3	16,0	98	99,0	130	55	13,5	M 12 x 35	1/2" x 1.1/2"

Kivétel: LL = igen könnyű L = könnyű S = nehéz – PN = névleges nyomás PB = max. üzemi nyomás – Ø RAD = cső külső átmérője

*1) = választhatóan 10,5, 12,0 vagy 12,5 – *2) = választhatóan M 10 x 30 vagy M 12 x 35

Termékváltozatok

SFCE 90 M (3000 / 6000 PSI)	SAE forrasztott karimaadapter, 2 félkarimával, csavarkészlettel és O-gyűrűvel
SFCE 90 U (3000 / 6000 PSI)	SAE forrasztott karimaadapter, 2 félkarimával, csavarkészlettel és O-gyűrűvel