

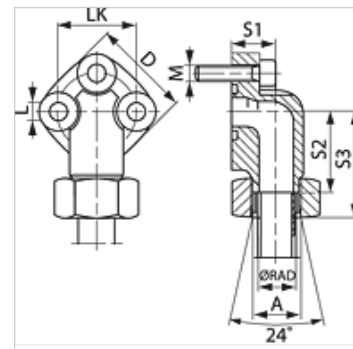
WF LK 3

Szivattyúcsatlakozás (3-lyukas), 90°-os idom

HANSA FLEX

Tulajdonságok

Szerkezeti mód	Szivattyúcsatlakozás (3 lyukas)
Szerkezeti forma	90°-os könyök
Rögzítés	metrikus csavarkészlettel
Szállítás terjedelme	metrikus csavarkészlettel és O-gyűrűvel
Anyag	GTW40 temperöntvény
Felületvédelem	Galvanikusan bevonatolt



Megjegyzés

A feltüntetett maximális üzemi nyomás a karimára vonatkozik! A tényleges üzemi nyomást a cső (falvastagsága), valamint a cső (anyag)minősége határozza meg!

Cikk

Megnevezés	Kivitel	Ø RAD (mm)	Nyomás (PB) (bar)	LK (mm)	A	D (mm)	S1 (mm)	S2 (mm)	S3 (mm)	L (mm)	Csavarok	O-gyűrű
WF 30 LK L 12-3	L	12	250	30	M18x1,5	38	19	30,0	46,5	6,4	(3 x) M 6 x 25	16,0 x 2,5
WF 30 LK L 15-3	L	15	250	30	M22x1,5	38	19	30,0	46,0	6,4	(3 x) M 6 x 25	16,0 x 2,5
WF 40 LK L 22-3	L	22	160	40	M30x2	48	25	35,5	52,5	8,4	(3 x) M 8 x 30	24,0 x 2,5
WF 40 LK L 28-3	L	28	160	40	M36x2	48	25	35,5	52,5	8,4	(3 x) M 8 x 30	24,0 x 2,5

Kivitel: LL = igen könnyű L = könnyű S = nehéz – PN = névleges nyomás PB = max. üzemi nyomás – Ø RAD = cső külső átmérője

Termékváltozatok

WF LK 3 M Szivattyúcsatlakozás (3-lyukas), 90°-os idom, csavarkészlettel, O-gyűrűvel, anyával és vágógyűrűvel