

FHM 91

Külső hatlapú záró csavar

HANSA FLEX

Tulajdonságok

Csatlakozás 1 metrikus hengeres külső menet

1 tömítési forma A idom

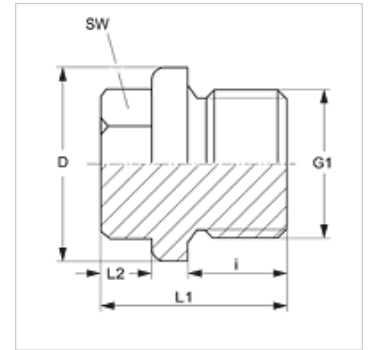
Szerkezeti mód Külső hatlapú záró csavar

Szerkezeti forma egyenes

Szabvány DIN 910

Anyag Acél

Felületvédelem Galvanikusan bevonatolt



Cikk

| Megnevezés | G1 | i (mm) | D (mm) | L1 (mm) | L2 (mm) | SW (mm) |
|---------------|------------|-----------|-----------|------------|------------|------------|
| FHM 91-8 | M 8 x 1 | 8 | 14 | 17 | 6 | 10 |
| FHM 91-10 | M 10 x 1 | 8 | 14 | 17 | 6 | 10 |
| FHM 91-12 | M 12 x 1,5 | 12 | 17 | 21 | 6 | 13 |
| FHM 91-14 | M 14 x 1,5 | 12 | 19 | 21 | 6 | 13 |
| FHM 91-16 | M 16 x 1,5 | 12 | 19 | 21 | 6 | 13 |
| FHM 91-18 | M 18 x 1,5 | 12 | 23 | 24 | 8 | 17 |
| FHM 91-20 | M 20 x 1,5 | 14 | 25 | 26 | 8 | 19 |
| FHM 91-22 | M 22 x 1,5 | 14 | 27 | 26 | 8 | 19 |
| FHM 91-24 | M 24 x 1,5 | 14 | 29 | 27 | 9 | 22 |
| FHM 91-26 | M 26 x 1,5 | 16 | 31 | 30 | 10 | 24 |
| FHM 91-30-1.5 | M 30 x 1,5 | 16 | 36 | 30 | 10 | 24 |
| FHM 91-38-1.5 | M 38 x 1,5 | 16 | 44 | 32 | 11 | 27 |
| FHM 91-45-1.5 | M 45 x 1,5 | 16 | 49 | 33 | 12 | 30 |
| FHM 91-52-1.5 | M 52 x 1,5 | 16 | 60 | 33 | 12 | 30 |