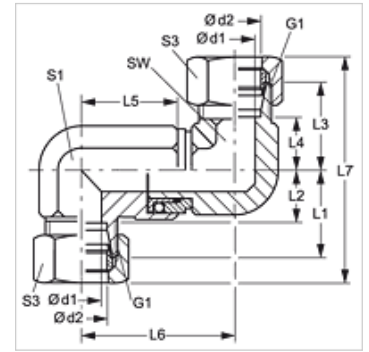


### Tulajdonságok

|                             |   |
|-----------------------------|---|
| <b>Csatlakozás 1</b>        | metrikus hengeres külső menet             |
| <b>1 tömítési forma</b>     | 24°-os belső kúp                          |
| <b>Csatlakozás 2</b>        | metrikus hengeres külső menet             |
| <b>2 tömítési forma</b>     | 24°-os belső kúp                          |
| <b>Szerkezeti mód</b>       | Forgó csavarzat                           |
| <b>Szerkezeti forma</b>     | Kettős 90°-os könyök                      |
| <b>Szállítás terjedelme</b> | Csonk (hollandi anya és vágógyűrű nélkül) |
| <b>Anyag</b>                | Acél                                      |
| <b>Felületvédelem</b>       | Galvanikusan bevonatolt                   |



### Megjegyzés

A szerelésre, beépítésre, nyomásterhelésre és a megengedett üzemi hőmérsékletekre vonatkozó utasításokat a csőcsavarzatok műszaki információinál találja meg.

### Cikk

| Megnevezés    | Kivitel | Üzemi nyomás<br>bar | Ø d1<br>(mm) | Ø d2<br>(mm) | G1         | L1<br>(mm) | L2<br>(mm) | L3<br>(mm) | L4<br>(mm) | L5<br>(mm) | L6<br>(mm) | L7<br>(mm) | SW<br>(mm) | S1 | S3 |
|---------------|---------|---------------------|--------------|--------------|------------|------------|------------|------------|------------|------------|------------|------------|------------|----|----|
| DG D NW 08 HS | S       | PN 250              | 9,5          | 12           | M 20 x 1,5 | 29,0       | 21,5       | 34,0       | 26,5       | 39,5       | 53,0       | 81,0       | 24         | 22 | 24 |
| DG D NW 13 HS | S       | PN 250              | 9,5          | 16           | M 24 x 1,5 | 33,0       | 24,5       | 34,0       | 25,5       | 39,5       | 53,0       | 87,0       | 24         | 22 | 30 |
| DG D NW 16 HS | S       | PN 250              | 16,0         | 20           | M 30 x 2   | 37,0       | 26,5       | 50,0       | 39,5       | 56,5       | 76,0       | 109,0      | 32         | 36 | 36 |
| DG D NW 20 HS | S       | PN 250              | 16,0         | 25           | M 36 x 2   | 42,0       | 30,0       | 50,0       | 38,0       | 56,5       | 76,0       | 116,0      | 32         | 36 | 46 |
| DG D NW 25 HS | S       | PN 250              | 26,0         | 30           | M 42 x 2   | 49,0       | 35,5       | 58,0       | 44,5       | 65,0       | 92,5       | 133,0      | 50         | 50 | 50 |
| DG D NW 32 HS | S       | PN 250              | 26,0         | 38           | M 52 x 2   | 57,0       | 41,0       | 58,0       | 42,0       | 65,0       | 92,5       | 145,0      | 50         | 50 | 60 |

Kivitel: LL = igen könnyű L = könnyű S = nehéz – PN = névleges nyomás PB = max. üzemi nyomás – Ø d2 = cső külső átmérője