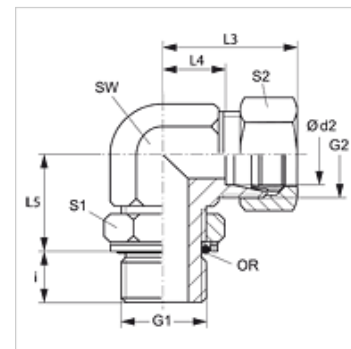


### Tulajdonságok

<b>Csatlakozás 1</b>	Hengeres BSP külső menet
<b>1 tömítési forma</b>	O-gyűrű és kamragyűrű
<b>Csatlakozás 2</b>	metrikus hengeres külső menet
<b>2 tömítési forma</b>	24°-os belső kúp
<b>Szerkezeti mód</b>	Becsavarható csavarzat irányban beállítható
<b>Szerkezeti forma</b>	90°-os könyök
<b>Szállítás terjedelme</b>	Csonk hollandi anyával és vágógyűrűvel
<b>Anyag</b>	Acél
<b>Felületvédelem</b>	Galvanikusan bevonatolt



### Megjegyzés

A szerelésre, beépítésre, nyomásterhelésre és a megengedett üzemi hőmérsékletekre vonatkozó utasításokat a csőcsavarzatok műszaki információinál találja meg.

### Cikk

Megnevezés	Kivitel	Üzemi nyomás bar	Ø d2 (mm)	G1	G2	i (mm)	L3 (mm)	L4 (mm)	L5 (mm)	SW (mm)	S1	S2	O-gyűrű
EWOR 04 LL	LL	PN 250	4	G 1/8" -28	M 8 x 1	7,1	21	11,3	20	11	14	10	7,97 x 1,88
EWOR 06 LL	LL	PN 250	6	G 1/8" -28	M 10 x 1	7,1	21	11,3	20	11	14	12	7,97 x 1,88
EWOR NW 04 HL	L	PN 315	6	G 1/8" -28	M 12 x 1,5	7,0	29	14,0	19	14	14	14	7,97 x 1,88
EWOR NW 06 HL	L	PN 315	8	G 1/4" -19	M 14 x 1,5	9,0	31	16,0	23	14	19	17	10,77 x 2,62
EWOR NW 08 HL	L	PN 315	10	G 1/4" -19	M 16 x 1,5	9,0	32	17,0	25	19	19	19	10,77 x 2,62
EWOR NW 10 HL	L	PN 250	12	G 3/8" -19	M 18 x 1,5	9,0	34	19,0	28	19	22	22	13,94 x 2,62
EWOR NW 13 HL	L	PN 250	15	G 1/2" -14	M 22 x 1,5	13,0	36	21,0	30	22	27	27	17,86 x 2,62
EWOR NW 16 HL	L	PN 250	18	G 1/2" -14	M 26 x 1,5	13,0	40	24,0	36	27	27	32	17,86 x 2,62
EWOR NW 20 HL	L	PN 160	22	G 3/4" -14	M 30 x 2	13,0	44	28,0	36	30	36	36	23,47 x 2,62
EWOR NW 25 HL	L	PN 160	28	G 1" -11	M 36 x 2	15,0	47	31,0	44	36	41	41	29,74 x 3,53
EWOR NW 32 HL	L	PN 160	35	G 1.1/4" -11	M 45 x 2	15,0	59	38,0	50	50	50	50	37,69 x 3,53
EWOR NW 40 HL	L	PN 160	42	G 1.1/2" -11	M 52 x 2	15,0	61	38,0	52	50	55	60	44,04 x 3,53
EWOR NW 03 HS	S	PN 315	6	G 1/4" -19	M 14 x 1,5	9,0	30	15,0	23	14	19	17	10,77 x 2,62
EWOR NW 04 HS	S	PN 315	8	G 1/4" -19	M 16 x 1,5	9,0	32	17,0	27	19	19	19	10,77 x 2,62
EWOR NW 06 HS	S	PN 250	10	G 3/8" -19	M 18 x 1,5	9,0	34	18,0	29	19	22	22	13,94 x 2,62
EWOR NW 08 HS	S	PN 250	12	G 3/8" -19	M 20 x 1,5	9,0	38	22,0	29	22	22	24	13,94 x 2,62
EWOR NW 13 HS	S	PN 250	16	G 1/2" -14	M 24 x 1,5	13,0	43	25,0	36	27	27	30	17,86 x 2,62
EWOR NW 16 HS	S	PN 250	20	G 3/4" -14	M 30 x 2	12,0	49	28,0	39	30	36	36	23,47 x 2,62
EWOR NW 20 HS	S	PN 250	25	G 1" -11	M 36 x 2	14,0	54	30,0	44	36	41	46	29,74 x 3,53
EWOR NW 25 HS	S	PN 160	30	G 1.1/4" -11	M 42 x 2	15,0	62	36,0	49	50	50	50	37,69 x 3,53
EWOR NW 32 HS	S	PN 160	38	G 1.1/2" -11	M 52 x 2	15,0	65	34,0	55	50	55	60	44,04 x 3,53

Kivitel: LL = igen könnyű L = könnyű S = nehéz - PN = névleges nyomás PB = max. üzemi nyomás - Ø d2 = cső külső átmérője

### Termékváltozatok

**XEWORK** Becsavarható csavarzat, 90°-os könyök, Csonk (hollandi anya és vágógyűrű nélkül)