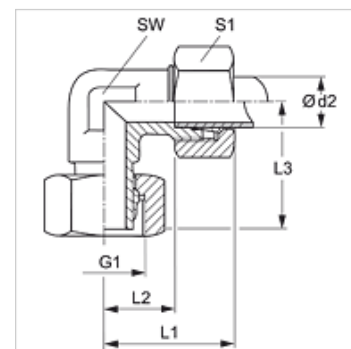


VEW VA

Csavarzat, 90°-os könyök

Tulajdonságok

Csatlakozás 1	metrikus anyamenet
1 tömítési forma	Vágógyűrűs csőcsonk
Csatlakozás 2	metrikus hengeres külső menet
2 tömítési forma	24°-os belső kúp
Szerkezeti mód	Beállítható irányú csavarzat
Szerkezeti forma	90°-os könyök
Szabvány	DIN 2353 ISO 8434-1
Szállítás terjedelme	Csonk hollandi anyával és vágógyűrűvel
Anyag	Nemesacél



Megjegyzés

A szerelésre, beépítésre, nyomásterhelésre és a megengedett üzemi hőmérsékletekre vonatkozó utasításokat a csőcsavarzatok műszaki információinál találja meg.

Cikk

Megnevezés	Kivitel	Üzemi nyomás bar	Ø d2 (mm)	G1	L1 (mm)	L2 (mm)	L3 (mm)	SW (mm)	S1
VEW NW 04 HL VA	L	PN 315	6	M 12 x 1,5	27	12,0	26,0	12	14
VEW NW 06 HL VA	L	PN 315	8	M 14 x 1,5	29	14,0	27,5	12	17
VEW NW 08 HL VA	L	PN 315	10	M 16 x 1,5	30	15,0	29,0	14	19
VEW NW 10 HL VA	L	PN 315	12	M 18 x 1,5	32	17,0	29,5	17	22
VEW NW 13 HL VA	L	PN 315	15	M 22 x 1,5	36	21,0	32,5	19	27
VEW NW 16 HL VA	L	PN 315	18	M 26 x 1,5	40	23,5	35,5	24	32
VEW NW 20 HL VA	L	PN 160	22	M 30 x 2	44	27,5	38,0	27	36
VEW NW 25 HL VA	L	PN 160	28	M 36 x 2	47	30,5	41,5	36	41
VEW NW 32 HL VA	L	PN 160	35	M 45 x 2	56	34,5	51,0	41	50
VEW NW 40 HL VA	L	PN 160	42	M 52 x 2	63	40,0	56,0	50	60
VEW NW 03 HS VA	S	PN 630	6	M 14 x 1,5	31	16,0	27,0	12	17
VEW NW 04 HS VA	S	PN 630	8	M 16 x 1,5	32	17,0	27,5	14	19
VEW NW 06 HS VA	S	PN 630	10	M 18 x 1,5	34	17,5	29,5	17	22
VEW NW 08 HS VA	S	PN 630	12	M 20 x 1,5	38	21,5	30,5	17	24
VEW NW 10 HS VA	S	PN 630	14	M 22 x 1,5	40	22,0	35,0	19	27
VEW NW 13 HS VA	S	PN 400	16	M 24 x 1,5	43	24,5	36,5	24	30
VEW NW 16 HS VA	S	PN 400	20	M 30 x 2	48	26,5	44,5	27	36
VEW NW 20 HS VA	S	PN 400	25	M 36 x 2	54	30,0	49,5	36	46
VEW NW 25 HS VA	S	PN 400	30	M 42 x 2	62	35,5	55,0	41	50
VEW NW 32 HS VA	S	PN 315	38	M 52 x 2	72	41,0	63,0	50	60

Kivitel: LL = igen könnyű L = könnyű S = nehéz – PN = névleges nyomás PB = max. üzemi nyomás – Ø d2 = cső külső átmérője

Termékváltozatok

VEW	Csavarzat, 90°-os könyök, Acél
VEW MG	Csavarzat, 90°-os könyök, Sárgaréz
XVEW VA	Csavarzat, 90°-os könyök, Nemesacél