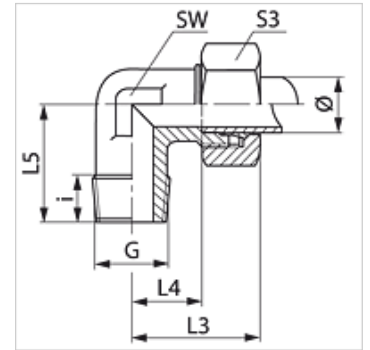


### Tulajdonságok

<b>Csatlakozás 1</b>	Kúpos külső BSPT menet
<b>1 tömítési forma</b>	menetre tömítő
<b>Csatlakozás 2</b>	metrikus hengeres külső menet
<b>2 tömítési forma</b>	24°-os belső kúp
<b>Szerkezeti mód</b>	Becsavarható csavarzat
<b>Szerkezeti forma</b>	90°-os könyök
<b>Szabvány</b>	DIN 2353 ISO 8434-1
<b>Szállítás terjedelme</b>	Csonk hollandi anyával és vágógyűrűvel
<b>Anyag</b>	Sárgaréz



### Megjegyzés

A szerelésre, beépítésre, nyomásterhelésre és a megengedett üzemi hőmérsékletekre vonatkozó utasításokat a csőcsavarzatok műszaki információinál találja meg.

### Cikk

Megnevezés	Kivétel	Üzemi nyomás bar	Cső külső Ø (mm)	G	i (mm)	L3 (mm)	L4 (mm)	L5 (mm)	SW (mm)	S3
WR 04 LL MG	LL	PN 63	4	R 1/8" K	8	21	11,0	18	11	10
WR 05 LL MG	LL	PN 63	5	R 1/8" K	8	22	10,0	17	11	12
WR 06 LL MG	LL	PN 63	6	R 1/8" K	8	22	10,0	17	11	12
WR 08 LL MG	LL	PN 63	8	R 1/8" K	8	23	11,5	20	12	14
WR 10 LL MG	LL	PN 63	10	R 1/4" K	12	27	15,5	26	14	17
WR 12 LL MG	LL	PN 63	12	R 1/4" K	12	27	15,0	27	17	19
WR NW 04 HL MG	L	PN 200	6	R 1/8" K	8	27	12,0	20	12	14
WR NW 04 HL 1/4 MG	L	PN 200	6	R 1/4" K	12	29	14,0	26	12	14
WR NW 06 HL MG	L	PN 200	8	R 1/4" K	12	29	14,0	26	12	17
WR NW 08 HL MG	L	PN 200	10	R 1/4" K	12	30	15,0	27	14	19
WR NW 10 HL MG	L	PN 200	12	R 3/8" K	12	32	17,0	28	17	22
WR NW 10 HL 1/4 MG	L	PN 200	12	R 1/4" K	12	32	17,0	28	17	22
WR NW 10 HL 1/2 MG	L	PN 200	12	R 1/2" K	14	38	23,0	34	19	22
WR NW 13 HL MG	L	PN 200	15	R 1/2" K	14	36	21,0	34	19	27
WR NW 16 HL MG	L	PN 200	18	R 1/2" K	14	40	23,5	36	24	32
WR NW 03 HS MG	S	PN 250	6	R 1/4" K	12	31	16,0	26	12	17
WR NW 04 HS MG	S	PN 250	8	R 1/4" K	12	32	17,0	27	17	19
WR NW 06 HS MG	S	PN 250	10	R 3/8" K	12	34	17,5	28	17	22
WR NW 13 HS MG	S	PN 250	16	R 1/2" K	14	43	24,5	32	24	30

Kivétel: LL = igen könnyű L = könnyű S = nehéz – PN = névleges nyomás PB = max. üzemi nyomás – Ø = cső külső átmérő

### Termékváltozatok

<b>WRK</b>	Becsavarható csavarzat, 90°-os könyök, Acél
<b>WRK VA</b>	Becsavarható csavarzat, 90°-os könyök, Nemesacél