

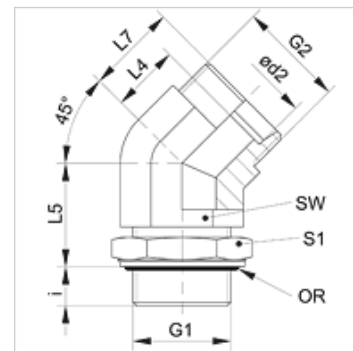
# XEWORK 45

Becsavarható csavarzat, 45°-os könyök

**HANSA FLEX**

## Tulajdonságok

<b>Csatlakozás 1</b>	Hengeres BSP külső menet
<b>1 tömítési forma</b>	O-gyűrű és kamragyűrű
<b>Csatlakozás 2</b>	metrikus hengeres külső menet
<b>2 tömítési forma</b>	24°-os belső kúp
<b>Szerkezeti mód</b>	Becsavarható csavarzat irányban beállítható
<b>Szerkezeti forma</b>	45°-os könyök
<b>Szállítás terjedelme</b>	Csonk (hollandi anya és vágógyűrű nélkül)
<b>Anyag</b>	Acél
<b>Felületvédelem</b>	Galvanikusan bevonatolt



## Megjegyzés

A szerelésre, beépítésre, nyomásterhelésre és a megengedett üzemi hőmérsékletekre vonatkozó utasításokat a csőcsavarzatok műszaki információinál találja meg.

## Cikk

Megnevezés	Kivitel	Üzemi nyomás bar	Ø d2 (mm)	G1	G2	i (mm)	L4 (mm)	L5 (mm)	L7 (mm)	SW (mm)	S1	O-gyűrű
XEWORK 45 NW 04 HL	L	PN 315	6	G 1/8" -28	M 12 x 1,5	7	9	21	16	14	14	7,65 x 1,78
XEWORK 45 NW 06 HL	L	PN 315	8	G 1/4" -19	M 14 x 1,5	9	12	20	19	14	19	10,78 x 2,62
XEWORK 45 NW 08 HL	L	PN 315	10	G 1/4" -19	M 16 x 1,5	9	12	25	19	19	19	10,78 x 2,62
XEWORK 45 NW 10 HL	L	PN 250	12	G 3/8" -19	M 18 x 1,5	9	14	28	21	19	22	13,94 x 2,62
XEWORK 45 NW 13 HL	L	PN 250	15	G 1/2" -14	M 22 x 1,5	13	17	26	24	22	27	17,86 x 2,62
XEWORK 45 NW 16 HL	L	PN 250	18	G 1/2" -14	M 26 x 1,5	13	17	32	24	27	27	17,86 x 2,62
XEWORK 45 NW 20 HL	L	PN 160	22	G 3/4" -14	M 30 x 2	13	19	37	26	30	36	23,47 x 2,62
XEWORK 45 NW 20 HL 27	L	PN 160	22	G 3/4" -14	M 27 x 2	13	19	37	26	30	36	23,47 x 2,62
XEWORK 45 NW 25 HL	L	PN 160	28	G 1" -11	M 36 x 2	15	23	37	31	36	41	29,74 x 3,53
XEWORK 45 NW 32 HL	L	PN 160	35	G 1.1/4" -11	M 45 x 2	15	27	39	37	50	50	37,69 x 3,53
XEWORK 45 NW 40 HL	L	PN 160	42	G 1.1/2" -11	M 52 x 2	15	26	39	37	50	55	44,04 x 3,53
XEWORK 45 NW 03 HS	S	PN 315	6	G 1/4" -19	M 14 x 1,5	9	9	19	16	14	19	10,78 x 2,62
XEWORK 45 NW 04 HS	S	PN 315	8	G 1/4" -19	M 16 x 1,5	9	12	23	19	19	19	10,78 x 2,62
XEWORK 45 NW 06 HS	S	PN 250	10	G 3/8" -19	M 18 x 1,5	9	13	25	21	19	22	13,94 x 2,62
XEWORK 45 NW 08 HS	S	PN 250	12	G 3/8" -19	M 20 x 1,5	9	17	25	24	22	22	13,94 x 2,62
XEWORK 45 NW 10 HS	S	PN 250	14	G 1/2" -14	M 22 x 1,5	13	16	31	24	27	27	17,86 x 2,62
XEWORK 45 NW 13 HS	S	PN 250	16	G 1/2" -14	M 24 x 1,5	13	16	31	24	27	27	17,86 x 2,62
XEWORK 45 NW 16 HS	S	PN 250	20	G 3/4" -14	M 30 x 2	12	16	34	27	30	36	23,47 x 2,62
XEWORK 45 NW 20 HS	S	PN 250	25	G 1" -11	M 36 x 2	14	19	37	31	36	41	29,74 x 3,53
XEWORK 45 NW 25 HS	S	PN 160	30	G 1.1/4" -11	M 42 x 2	15	24	38	37	50	50	37,69 x 3,53
XEWORK 45 NW 32 HS	S	PN 160	38	G 1.1/2" -11	M 52 x 2	15	21	38	37	50	55	44,04 x 3,53

Kivitel: LL = igen könnyű L = könnyű S = nehéz – PN = névleges nyomás PB = max. üzemi nyomás – Ø d2 = cső külső átmérője

## Termékváltozatok

**EWOR 45** Becsavarható csavarzat, 45°-os könyök, Csonk hollandi anyával és vágógyűrűvel