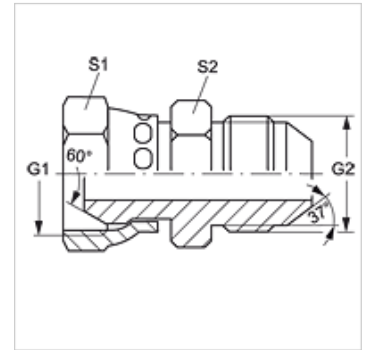


# G AB HJ

## Összekötő

### Tulajdonságok

<b>1 tömítési forma</b>	60°-os külső kúp
<b>Csatlakozás 1</b>	BSP-anyamenet
<b>Csatlakozás 2</b>	UN/UNF külső menet
<b>2 tömítési forma</b>	74°-os külső kúp
<b>Szerkezeti mód</b>	Összekötő
<b>Szerkezeti forma</b>	egyenes
<b>Anyag</b>	Acél
<b>Felületvédelem</b>	Galvanikusan bevonatolt



### Cikk

Megnevezés	G1	G2	S1	S2
<b>G AB 02 HJ 04</b>	G 1/8" -28	7/16" -20 UNF	14	13
<b>G AB 04 HJ</b>	G 1/4" -19	7/16" -20 UNF	19	19
<b>G AB 04 HJ 05</b>	G 1/4" -19	1/2" -20 UNF	19	19
<b>G AB 04 HJ 06</b>	G 1/4" -19	9/16" -18 UNF	19	16
<b>G AB 06 HJ</b>	G 3/8" -19	9/16" -18 UNF	22	19
<b>G AB 06 HJ 04</b>	G 3/8" -19	7/16" -20 UNF	22	19
<b>G AB 06 HJ 08</b>	G 3/8" -19	3/4" -16 UNF	22	19
<b>G AB 06 HJ 10</b>	G 3/8" -19	7/8" -14 UNF	22	24
<b>G AB 08 HJ</b>	G 1/2" -14	3/4" -16 UNF	27	22
<b>G AB 08 HJ 04</b>	G 1/2" -14	7/16" -20 UNF	27	22
<b>G AB 08 HJ 06</b>	G 1/2" -14	9/16" -18 UNF	27	22
<b>G AB 08 HJ 10</b>	G 1/2" -14	7/8" -14 UNF	27	24
<b>G AB 12 HJ</b>	G 3/4" -14	1.1/16" -12 UN	32	27
<b>G AB 12 HJ 10</b>	G 3/4" -14	7/8" -14 UNF	32	27
<b>G AB 16 HJ</b>	G 1" -11	1.5/16" -12 UN	41	46
<b>G AB 16 HJ 12</b>	G 1" -11	1.1/16" -12 UN	41	36

SW, S1, S2 = kulcsméret