

G AB VA

Összekötő

HANSA FLEX

Tulajdonságok

Csatlakozás 1 BSP-anyamenet

1 tömítési forma 60°-os külső kúp

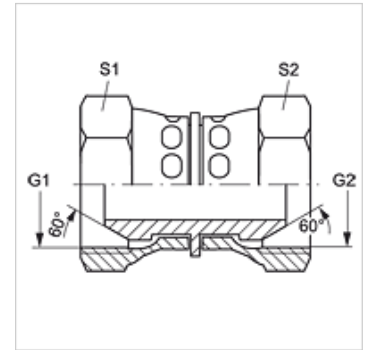
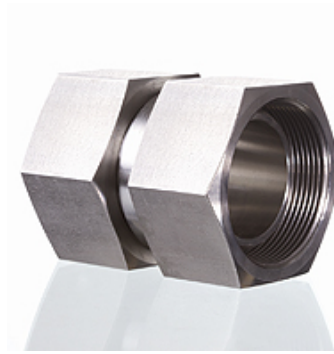
Csatlakozás 2 BSP-anyamenet

2 tömítési forma 60°-os külső kúp

Szerkezeti mód Összekötő

Szerkezeti forma egyenes

Anyag Nemesacél



Cikk

Megnevezés	G1 + G2	S1	S2
G AB 02 VA	G 1/8" -28	14	14
G AB 04 VA	G 1/4" -19	19	19
G AB 06 VA	G 3/8" -19	22	22
G AB 08 VA	G 1/2" -14	27	27
G AB 12 VA	G 3/4" -14	32	32
G AB 16 VA	G 1" -11	41	41
G AB 20 VA	G 1.1/4" -11	50	50
G AB 24 VA	G 1.1/2" -11	60	60
G AB 32 VA	G 2" -11	70	70

SW, S1, S2 = kulcsméret

Termékváltozatok

G AB Összekötő, Acél