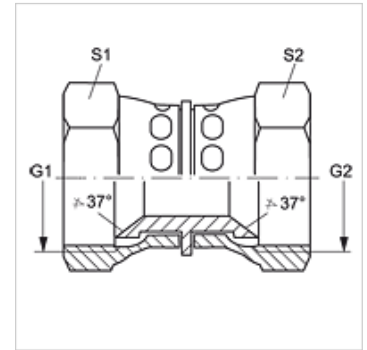


## Tulajdonságok

<b>Csatlakozás 1</b>	UN/UNF anyamenet
<b>1 tömítési forma</b>	74°-os belső kúp
<b>Csatlakozás 2</b>	UN/UNF anyamenet
<b>2 tömítési forma</b>	74°-os belső kúp
<b>Szerkezeti mód</b>	Összekötő
<b>Szerkezeti forma</b>	egyenes
<b>Anyag</b>	Acél
<b>Felületvédelem</b>	Galvanikusan bevonatolt



## Cikk

Megnevezés	G1	G2	S1	S2
<b>G AJ 04</b>	7/16" -20 UNF	7/16" -20 UNF	14	14
<b>G AJ 05</b>	1/2" -20 UNF	1/2" -20 UNF	17	17
<b>G AJ 06 AJ 04</b>	9/16" -18 UNF	7/16" -20 UNF	19	14
<b>G AJ 06 AJ 05</b>	9/16" -18 UNF	1/2" -20 UNF	19	17
<b>G AJ 06</b>	9/16" -18 UNF	9/16" -18 UNF	19	19
<b>G AJ 08 AJ 06</b>	3/4" -16 UNF	9/16" -18 UNF	22	19
<b>G AJ 08</b>	3/4" -16 UNF	3/4" -16 UNF	22	22
<b>G AJ 10 AJ 06</b>	7/8" -14 UNF	9/16" -18 UNF	27	19
<b>G AJ 10 AJ 08</b>	7/8" -14 UNF	3/4" -16 UNF	27	22
<b>G AJ 10</b>	7/8" -14 UNF	7/8" -14 UNF	27	27
<b>G AJ 12</b>	1.1/16" -12 UN	1.1/16" -12 UN	32	32
<b>G AJ 16 AJ 12</b>	1.5/16" -12 UN	1.1/16" -12 UN	41	32
<b>G AJ 16</b>	1.5/16" -12 UN	1.5/16" -12 UN	41	41
<b>G AJ 20</b>	1.5/8" -12 UN	1.5/8" -12 UN	50	50
<b>G AJ 24</b>	1.7/8" -12 UN	1.7/8" -12 UN	60	60

SW, S1, S2 = kulcsméret

## Termékváltozatok

**G AJ VA** Összekötő, Nemesacél