

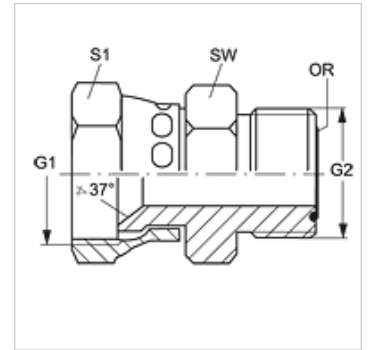
# G AJ HJOF

Összekötő

**HANSA FLEX**

## Tulajdonságok

<b>Csatlakozás 1</b>	UN/UNF anyamenet
<b>1 tömítési forma</b>	74°-os belső kúp
<b>Csatlakozás 2</b>	ORFS külső menet
<b>2 tömítési forma</b>	lapra tömítő O-gyűrűvel
<b>Szerkezeti mód</b>	Összekötő
<b>Szerkezeti forma</b>	egyenes
<b>Anyag</b>	Acél
<b>Felületvédelem</b>	Galvanikusan bevonatolt



## Cikk

Megnevezés	G1	G2	SW (mm)	S1	O-gyűrű
<b>G AJ 04 HJOF</b>	7/16" -20 UNF	9/16" -18 UNF	16	14	7,65 x 1,78
<b>G AJ 06 HJOF</b>	9/16" -18 UNF	11/16" -16 UN	19	18	9,25 x 1,78
<b>G AJ 08 HJOF</b>	3/4" -16 UNF	13/16" -16 UN	22	22	12,42 x 1,78
<b>G AJ 10 HJOF</b>	7/8" -14 UNF	1" -14 UNS	27	25	15,60 x 1,78
<b>G AJ 12 HJOF</b>	1.1/16" -12 UN	1.3/16" -12 UN	32	32	18,77 x 1,78
<b>G AJ 16 HJOF</b>	1.5/16" -12 UN	1.7/16" -12 UN	38	38	23,52 x 1,78

SW, S1, S2 = kulcsméret