

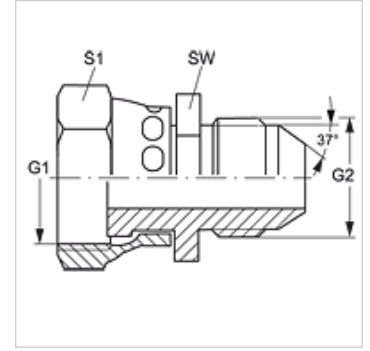
# G AJF HJ

Összekötő

**HANSA FLEX**

## Tulajdonságok

<b>Csatlakozás 1</b>	ORFS-anyamenet
<b>1 tömítési forma</b>	lapos tömítés
<b>Csatlakozás 2</b>	UN/UNF külső menet
<b>2 tömítési forma</b>	74°-os külső kúp
<b>Szerkezeti mód</b>	Összekötő
<b>Szerkezeti forma</b>	egyenes
<b>Anyag</b>	Acél
<b>Felületvédelem</b>	Galvanikusan bevonatolt



## Cikk

Megnevezés	G1	G2	SW (mm)	S1
<b>G AJF 04 HJ</b>	9/16" -18 UNF	7/16" -20 UNF	17	19
<b>G AJF 06 HJ</b>	11/16" -16 UN	9/16" -18 UNF	19	22
<b>G AJF 08 HJ</b>	13/16" -16 UN	3/4" -16 UNF	22	24
<b>G AJF 10 HJ</b>	1" -14 UNS	7/8" -14 UNF	27	30
<b>G AJF 12 HJ</b>	1.3/16" -12 UN	1.1/16" -12 UN	32	36
<b>G AJF 16 HJ</b>	1.7/16" -12 UN	1.5/16" -12 UN	41	41

SW, S1, S2 = kulcsméret