

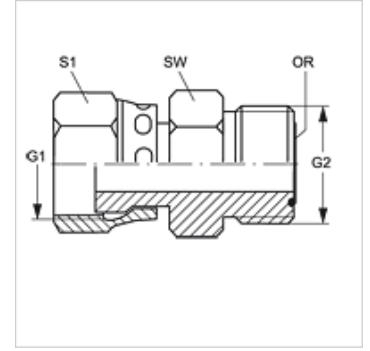
G AJF HJOF VA

Összekötő

HANSA FLEX

Tulajdonságok

Csatlakozás 1	ORFS-anyamenet
1 tömítési forma	lapos tömítés
Csatlakozás 2	ORFS külső menet
2 tömítési forma	lapra tömítő O-gyűrűvel
Szerkezeti mód	Összekötő
Szerkezeti forma	egyenes
Anyag	Nemesacél



Rendelési útmutató

NBR tömítések

FPM (Viton) kérésre

Cikk

Megnevezés	G1	G2	SW (mm)	S1	O-gyűrű
G AJF 04 HJOF 06 VA	9/16" -18 UNF	11/16" -16 UN	19	18	9,25 x 1,78
G AJF 06 HJOF 04 VA	11/16" -16 UN	9/16" -18 UNF	-	21	7,65 x 1,78
G AJF 08 HJOF 06 VA	13/16" -16 UN	11/16" -16 UN	22	24	9,25 x 1,78
G AJF 10 HJOF 08 VA	1" -14 UNS	13/16" -16 UN	22	30	12,42 x 1,78
G AJF 12 HJOF 06 VA	1.3/16" -12 UN	11/16" -16 UN	19	36	9,25 x 1,78
G AJF 12 HJOF 08 VA	1.3/16" -12 UN	13/16" -16 UN	32	36	12,42 x 1,78
G AJF 16 HJOF 08 VA	1.7/16" -12 UN	13/16" -16 UN	22	41	12,42 x 1,78
G AJF 16 HJOF 12 VA	1.7/16" -12 UN	1.3/16" -12 UN	41	41	18,77 x 1,78
G AJF 24 HJOF 16 VA	2" -12 UN	1.7/16" -12 UN	38	60	23,52 x 1,78

SW, S1, S2 = kulcsméret

Termékváltozatok

G AJF HJOF Összekötő, Acél