

# G HB HJOF

Összekötő csonek

**HANSA FLEX**

## Tulajdonságok

**Csatlakozás 1** Hengeres BSP külső menet

**1 tömítési forma** 60°-os belső kúp

**Csatlakozás 2** ORFS külső menet

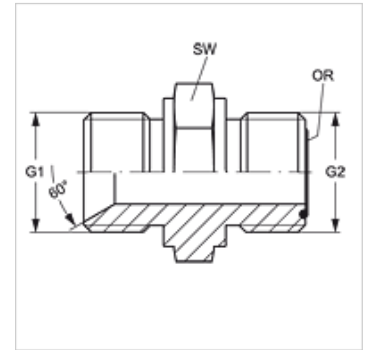
**2 tömítési forma** lapra tömítő O-gyűrűvel

**Szerkezeti mód** Összekötő csonek

**Szerkezeti forma** egyenes

**Anyag** Acél

**Felületvédelem** Galvanikusan bevonatolt



## Cikk

Megnevezés	G1	G2	SW (mm)	O-gyűrű
<b>G HB 16 HJOF 12</b>	G 1" -11	1.3/16" -12 UN	41	18,77 x 1,78

SW = kulcsméret